

Task 1 of 50 Score = 0.000101611



1



0.3



0.3



0.2



0.2

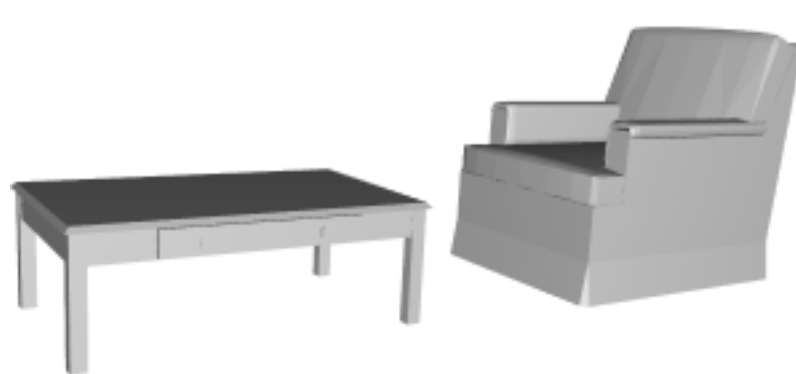


0

Task 2 of 50 Score = 0.0204237



0.8



0.6



0.3



0.2



0.1



0

Task 3 of 50 Score = 0.0231333

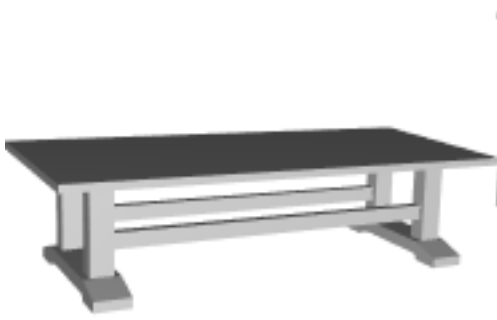




0.75

0.583333

0.25



0.166667

0.166667

0.0833333

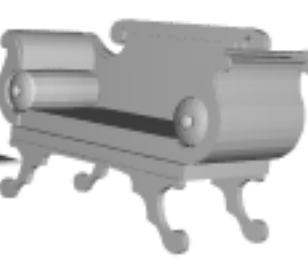
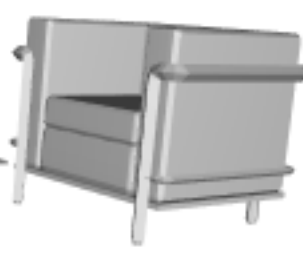
Task 4 of 50 Score = 0.0231333



0.75

0.333333

0.333333

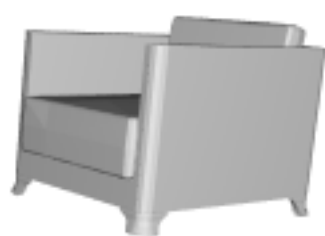


0.25

0.25

0.0833333

Task 5 of 50 Score = 0.0231333



0.75

0.416667

0.333333



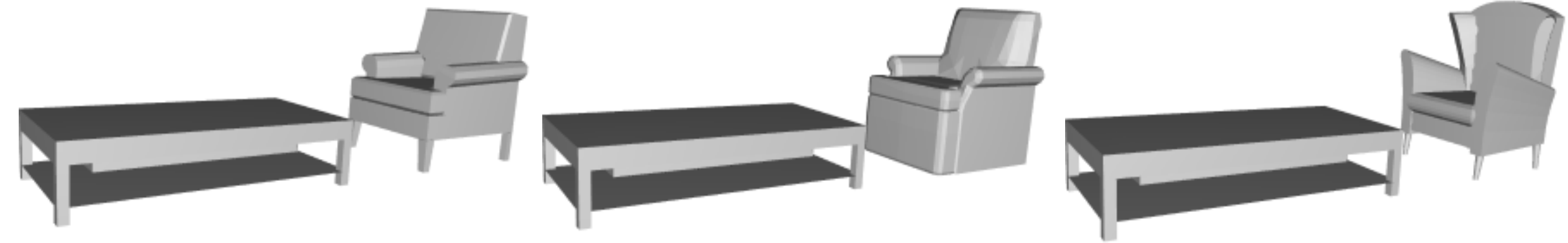


0.25

0.25

0

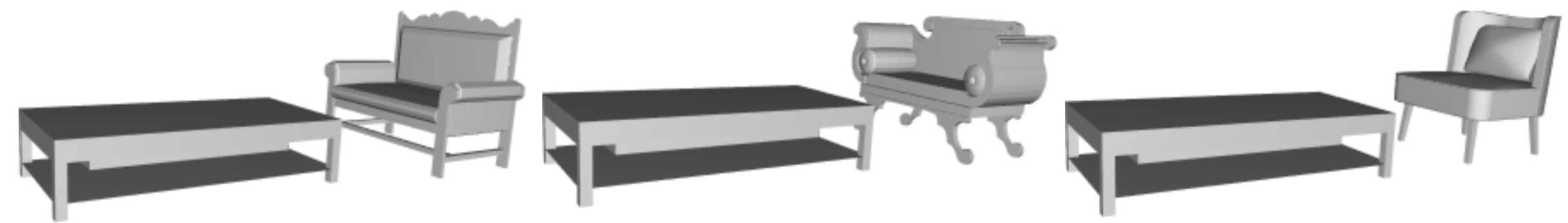
Task 6 of 50 Score = 0.0231333



0.75

0.5

0.25

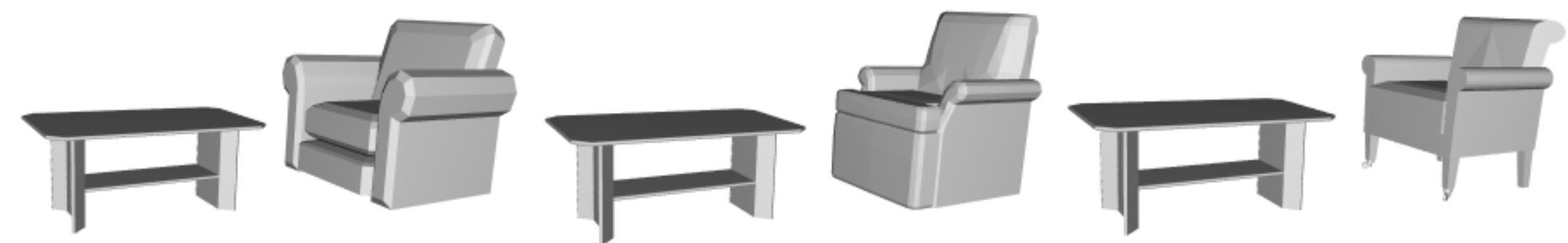


0.25

0.166667

0.0833333

Task 7 of 50 Score = 0.112551



0.666667

0.583333

0.416667

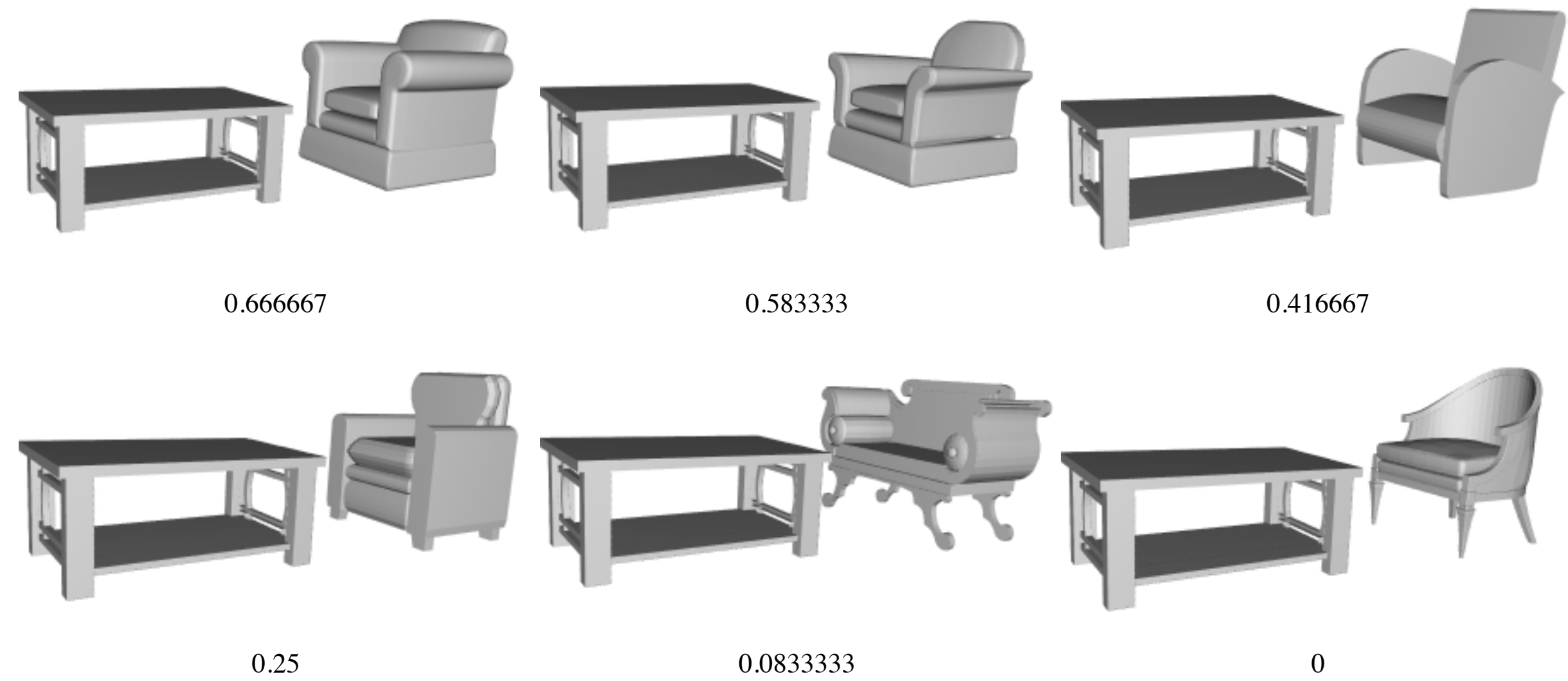


0.166667

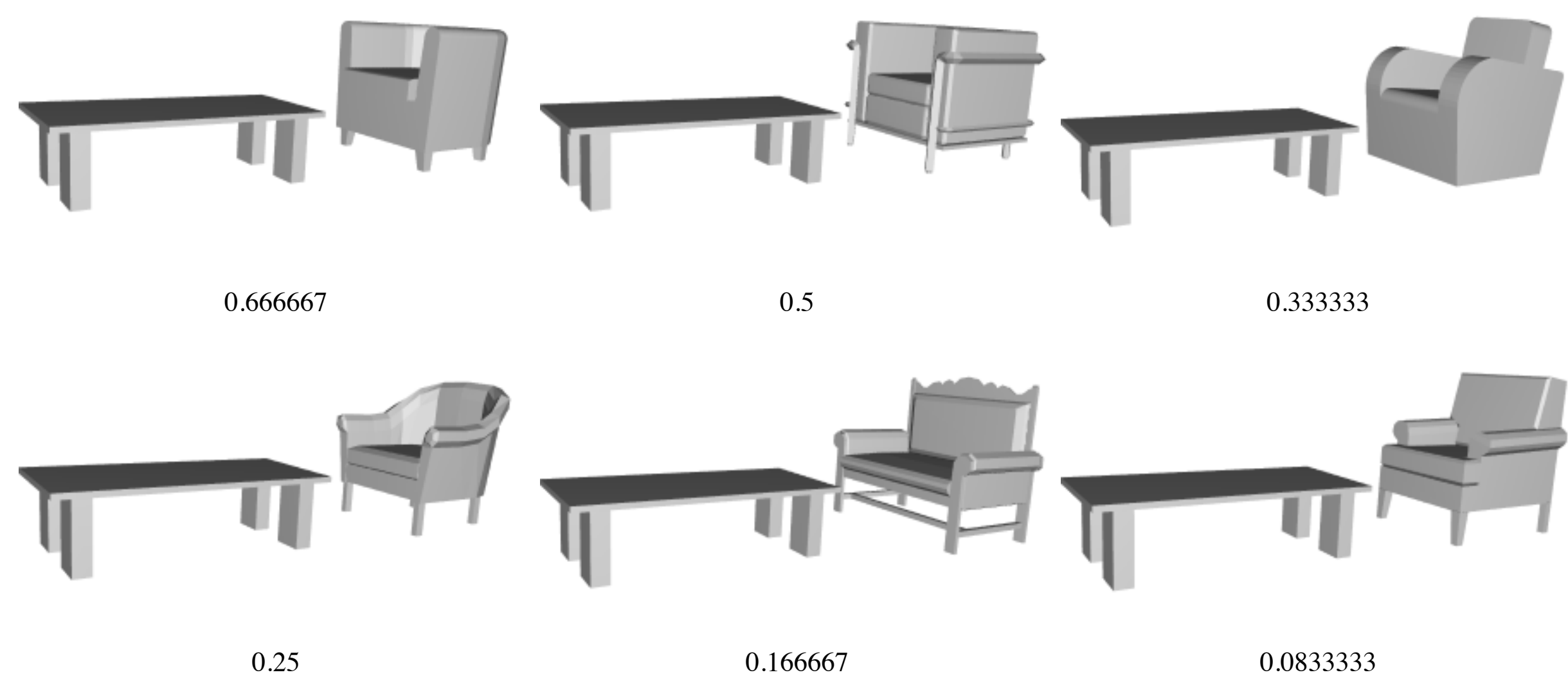
0.0833333

0.0833333

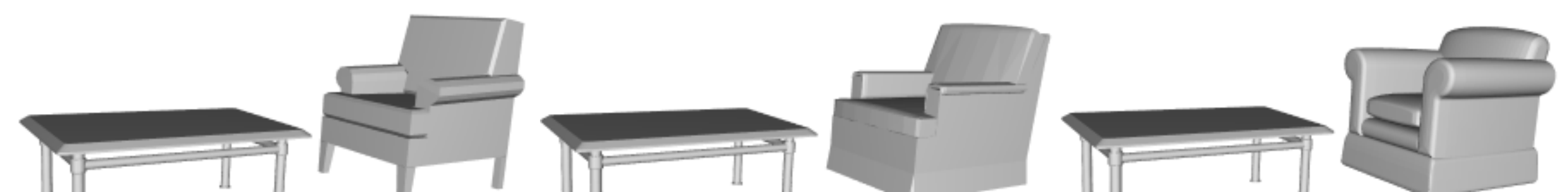
Task 8 of 50 Score = 0.112551



Task 9 of 50 Score = 0.112551



Task 10 of 50 Score = 0.11797

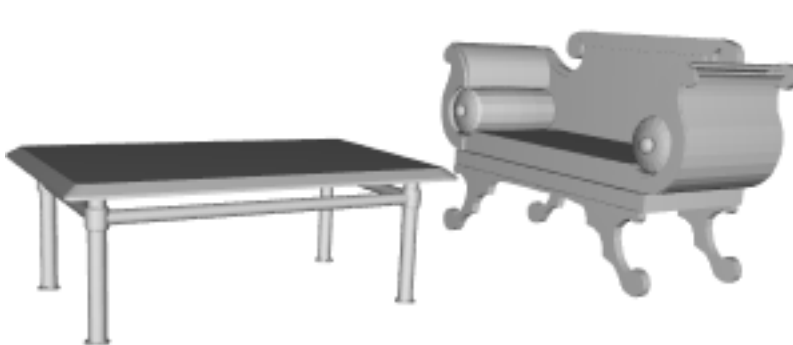


0.7



0.2

0.4



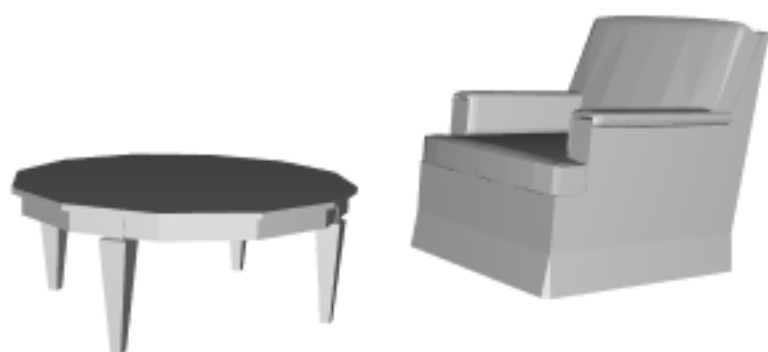
0.2

0.3



0.2

Task 11 of 50 Score = 0.11797



0.7



0.6



0.3



0.2



0.2



0

Task 12 of 50 Score = 0.11797



0.7



0.3



0.3





0.3

0.3

0.1

Task 13 of 50 Score = 0.11797



0.7

0.6

0.3




0.2

0.2

0


Task 14 of 50 Score = 0.398686



0.583333

0.5

0.416667

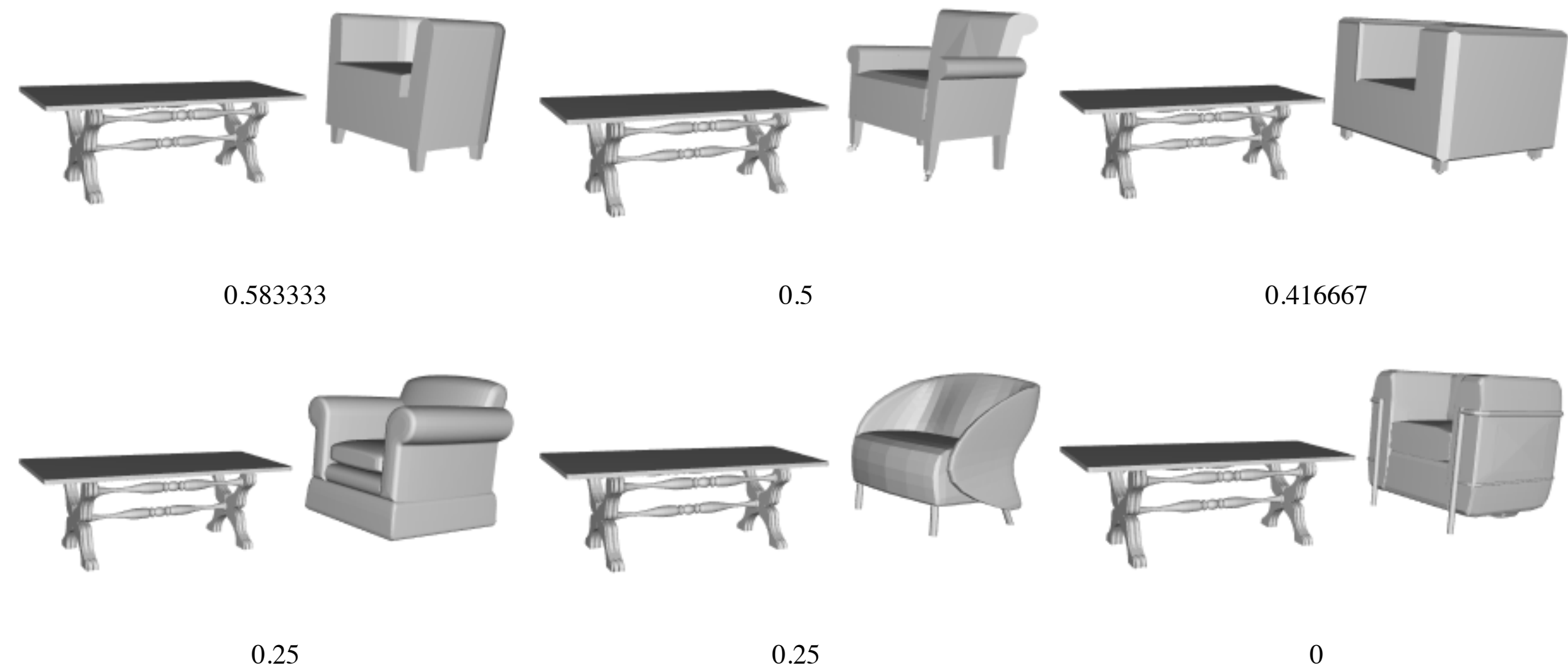


0.25

0.166667

0.0833333

Task 15 of 50 Score = 0.398686



Task 16 of 50 Score = 0.398686



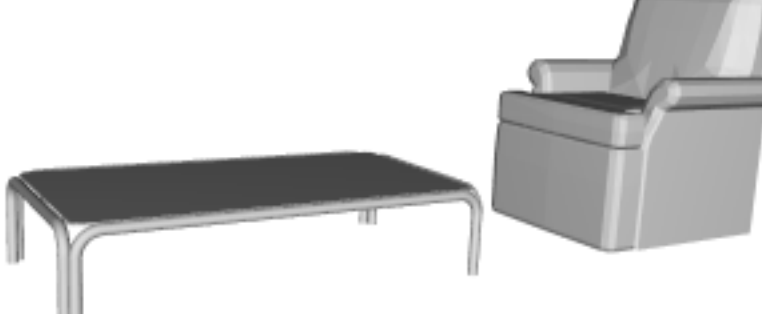
Task 17 of 50 Score = 0.398686



0.583333

0.416667

0.333333



0.25

0.25

0.166667

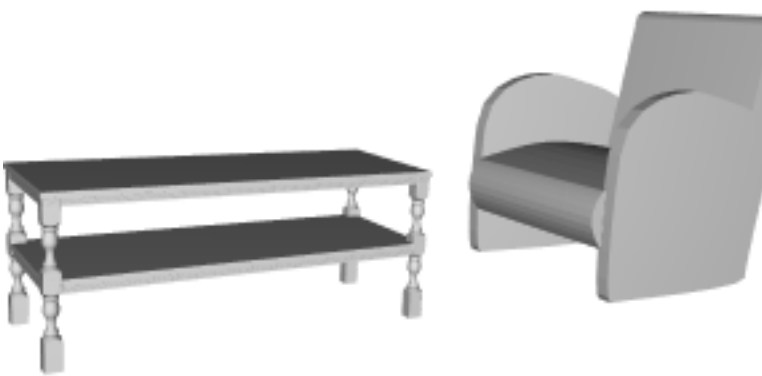
Task 18 of 50 Score = 0.398686



0.583333

0.416667

0.333333

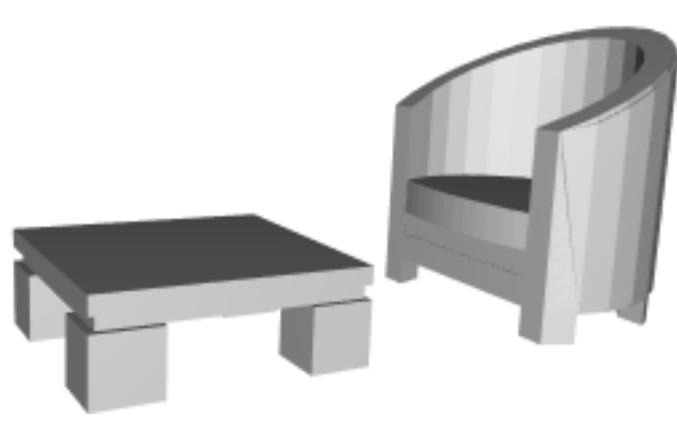


0.25

0.25

0.166667

Task 19 of 50 Score = 0.398686

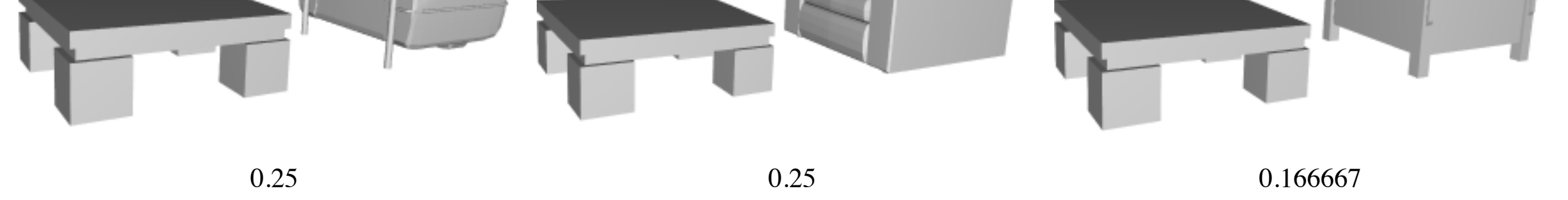


0.583333

0.416667

0.333333





0.25

0.25

0.166667

Task 20 of 50 Score = 0.398686



0.583333

0.416667

0.416667

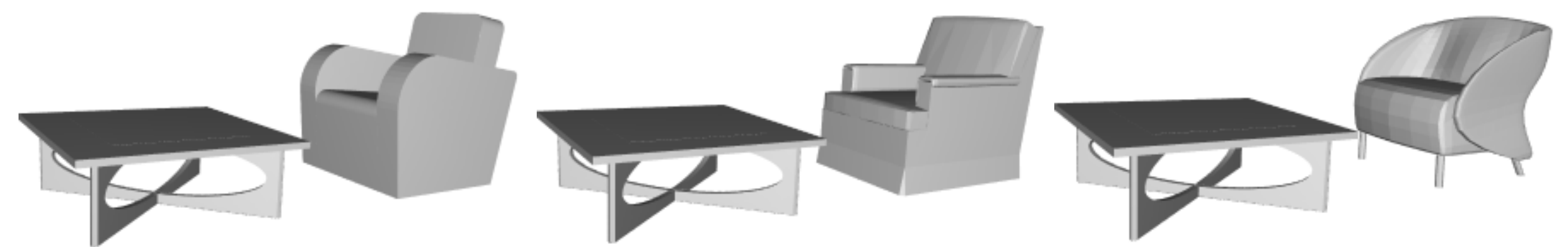


0.333333

0.25

0

Task 21 of 50 Score = 0.398686



0.583333

0.5

0.333333

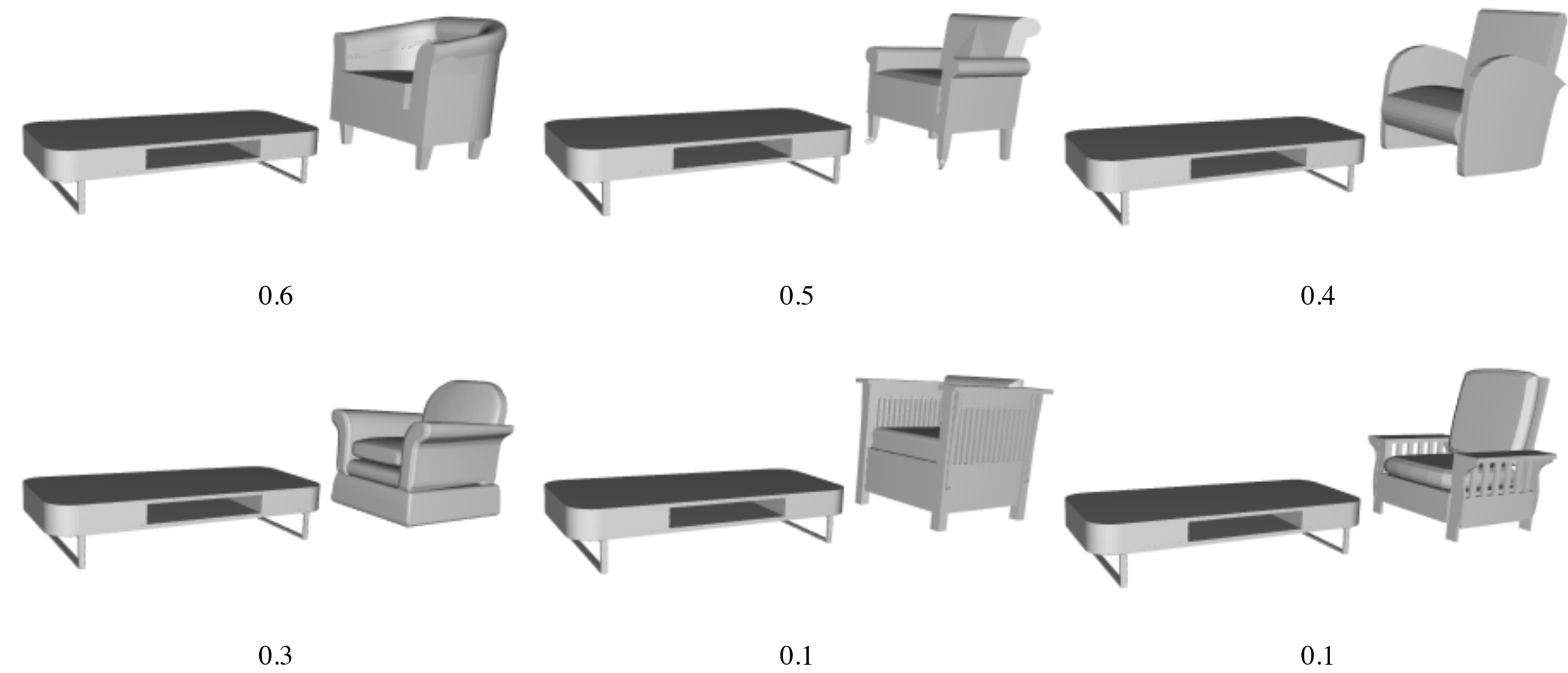


0.25

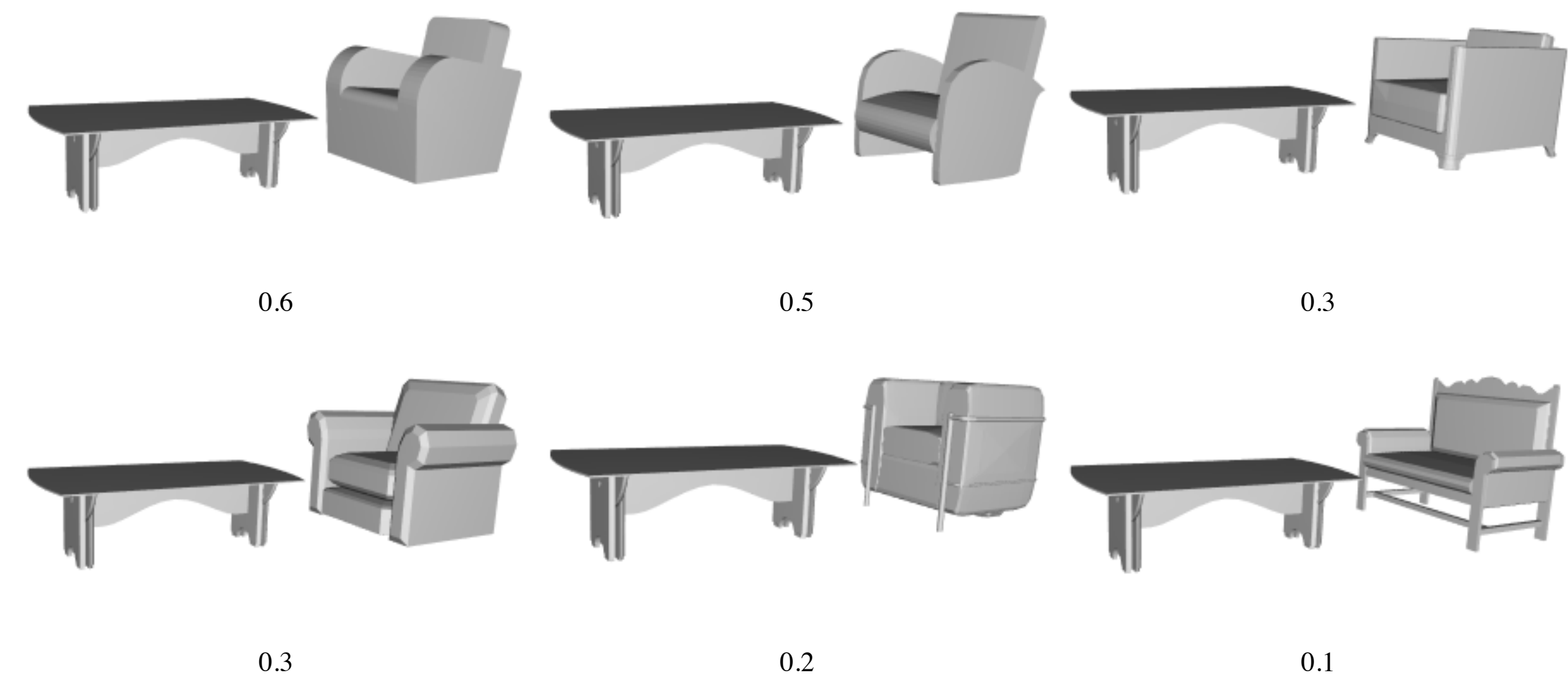
0.25

0.0833333

Task 22 of 50 Score = 0.459381



Task 23 of 50 Score = 0.459381



Task 24 of 50 Score = 0.459381



0.6

0.4

0.4

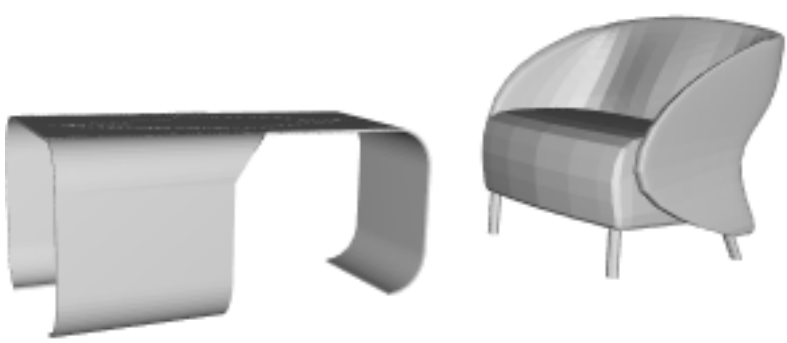


0.3

0.2

0.1

Task 25 of 50 Score = 0.459381



0.6



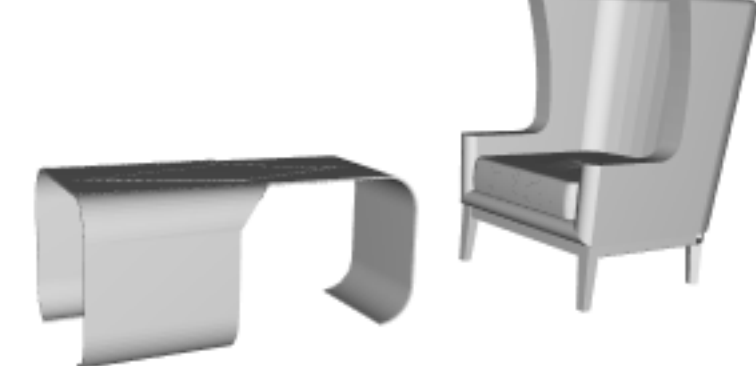
0.4



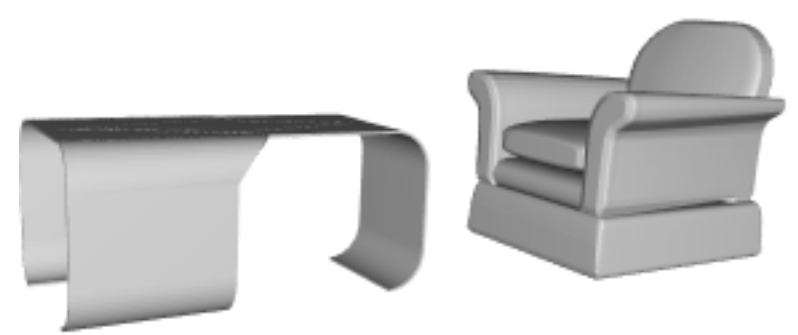
0.3



0.3



0.2



0.2

Task 26 of 50 Score = 0.459381



0.6



0.5



0.4



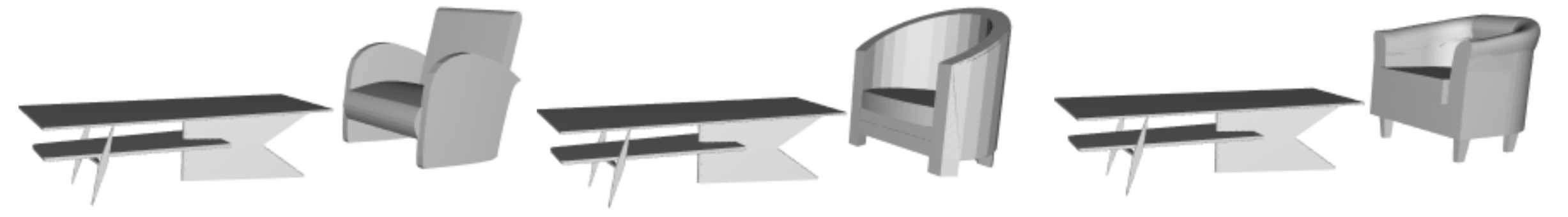


0.3

0.1

0.1

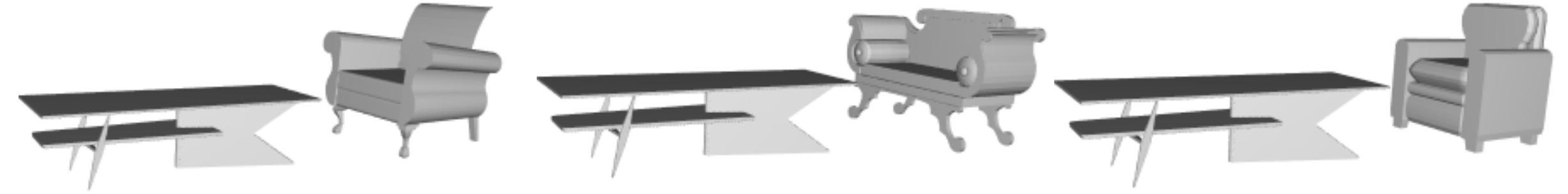
Task 27 of 50 Score = 0.459381



0.6

0.4

0.4

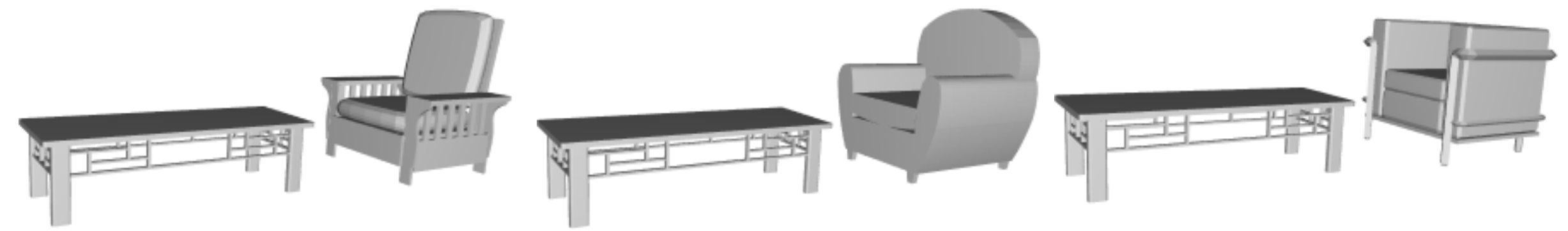


0.3

0.2

0.1

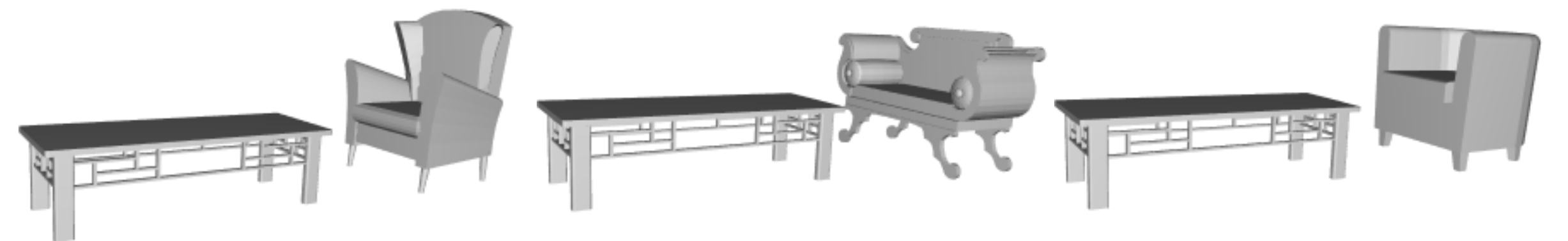
Task 28 of 50 Score = 0.459381



0.6

0.4

0.4



0.3

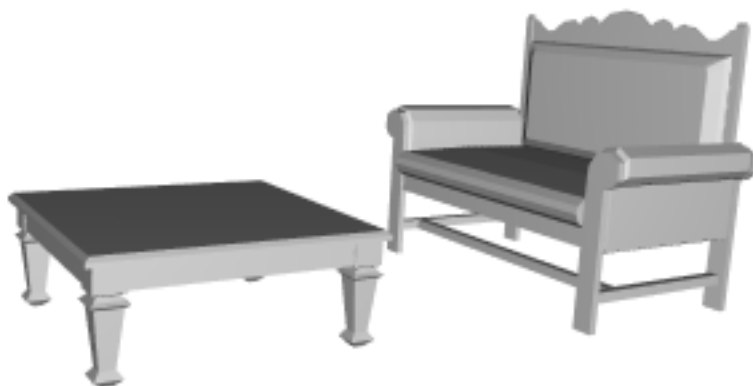
0.2

0.1

Task 29 of 50 Score = 0.459381



0.6



0.6



0.4



0.3



0.1



0

Task 30 of 50 Score = 1.06633



0.5



0.416667



0.416667



0.333333



0.166667

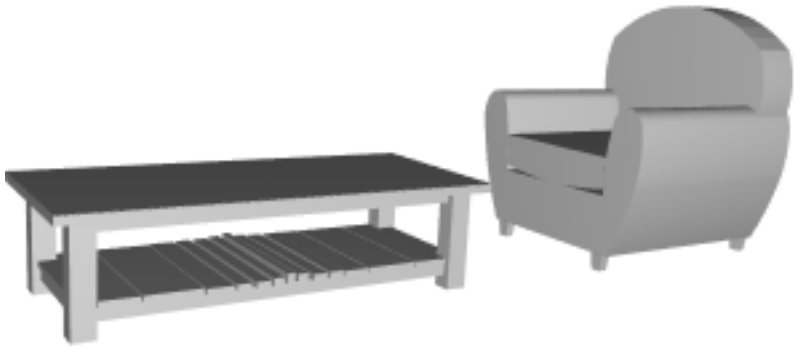


0.166667

Task 31 of 50 Score = 1.06633



0.5



0.5



0.416667

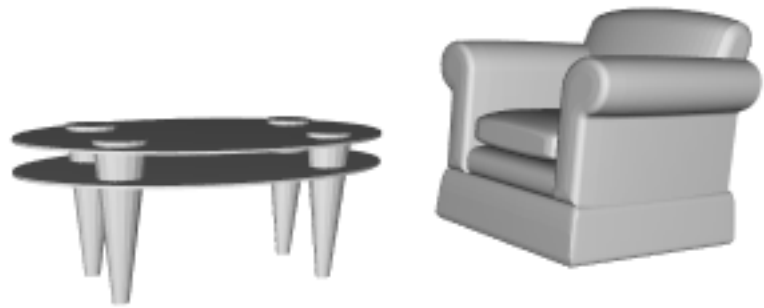


0.25

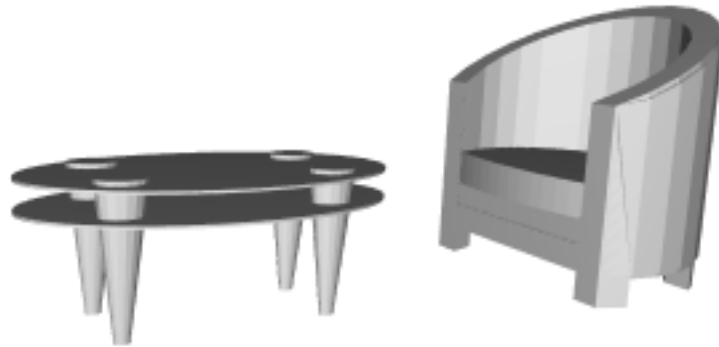
0.25

0.0833333

Task 32 of 50 Score = 1.06633



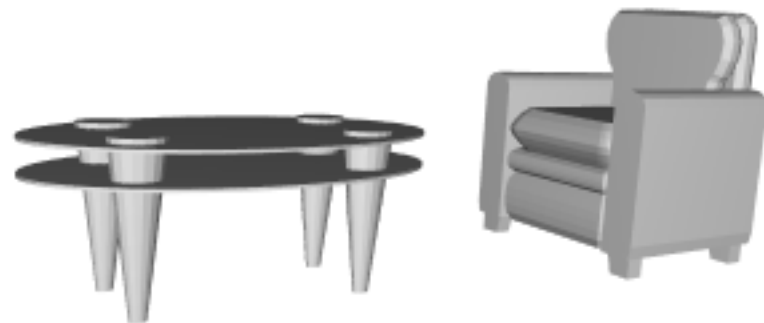
0.5



0.416667



0.416667



0.333333

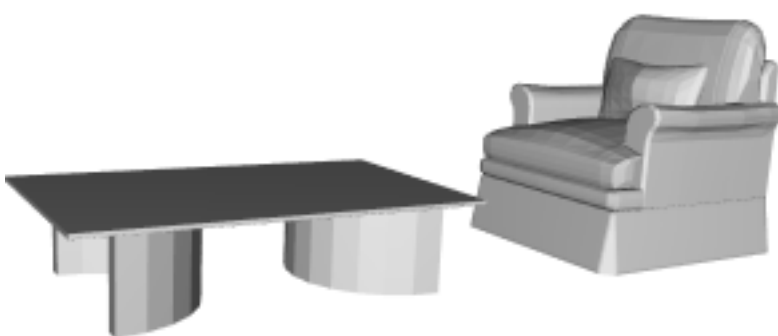


0.25

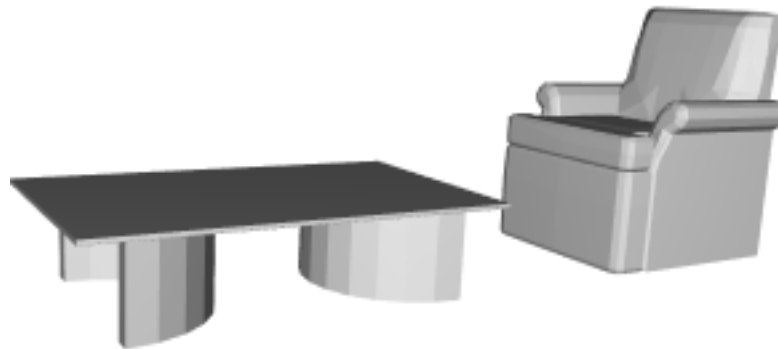


0.0833333

Task 33 of 50 Score = 1.06633



0.5



0.5



0.333333





0.25

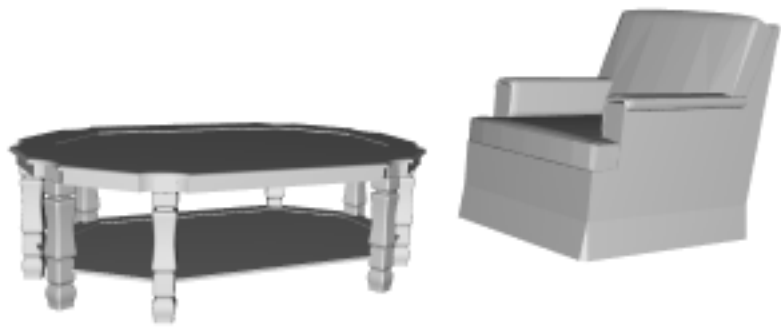


0.25



0.166667

Task 34 of 50 Score = 1.06633



0.5



0.416667



0.333333



0.333333



0.25

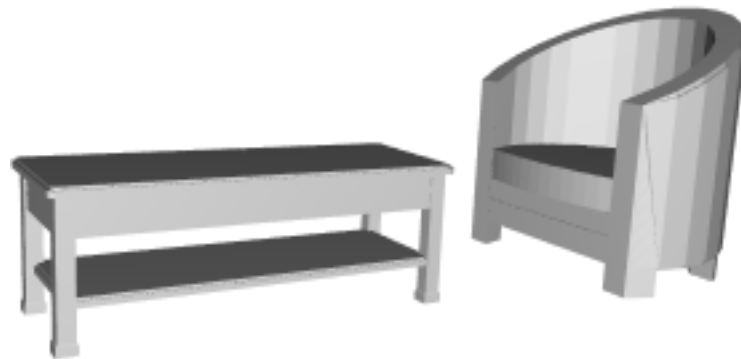


0.166667

Task 35 of 50 Score = 1.06633



0.5



0.416667



0.333333



0.333333

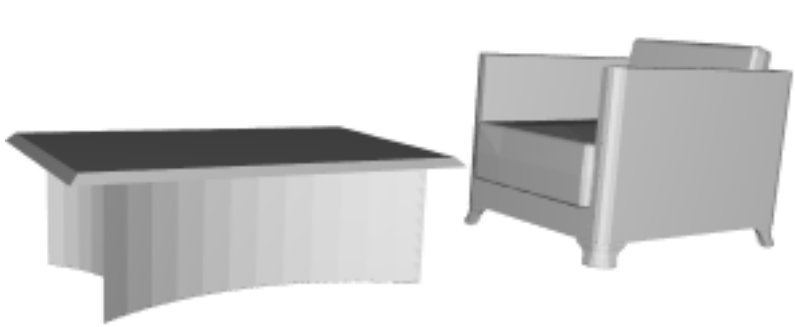


0.25

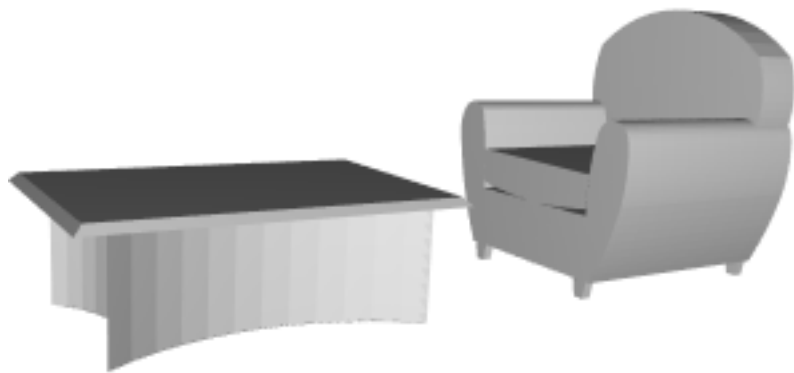


0.166667

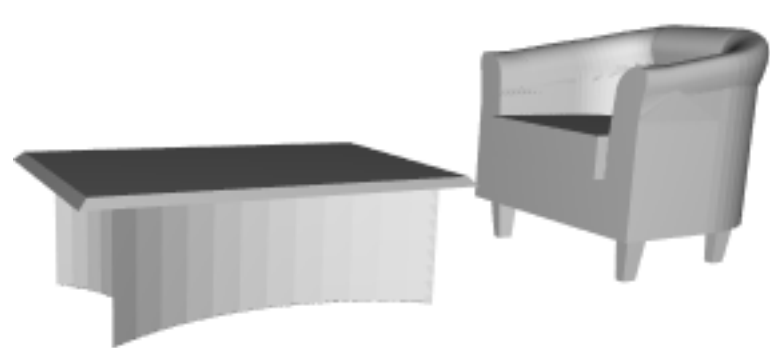
Task 36 of 50 Score = 1.06633



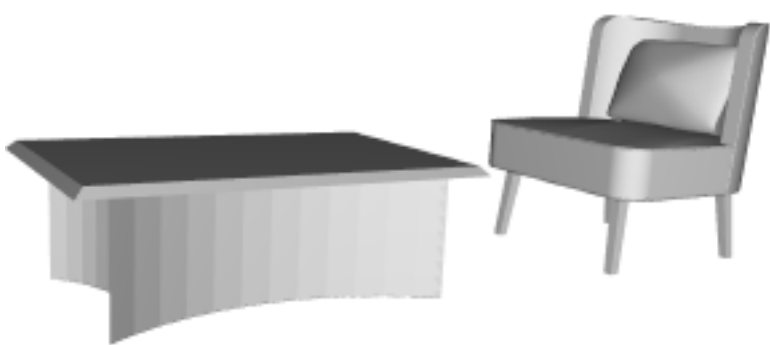
0.5



0.416667



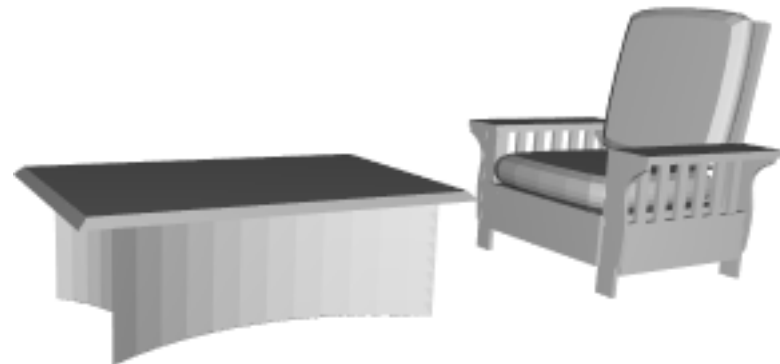
0.416667



0.25



0.25



0.166667

Task 37 of 50 Score = 1.06633



0.5



0.416667



0.333333



0.333333



0.25



0.166667

Task 38 of 50 Score = 1.06633



0.5



0.5



0.416667



0.416667

0.0833333

0.0833333

Task 39 of 50 Score = 1.27877



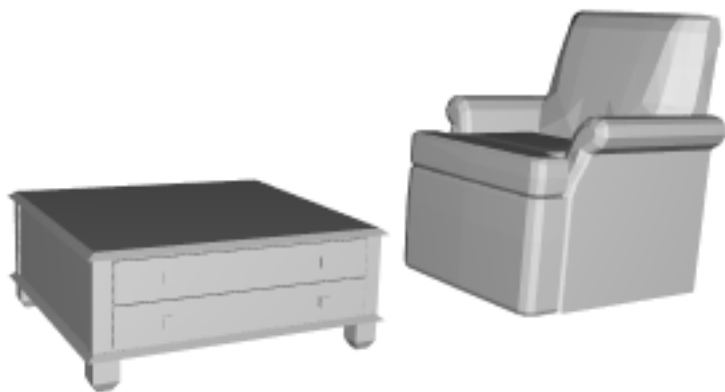
0.5



0.4



0.4



0.3



0.2



0.2

Task 40 of 50 Score = 1.27877



0.5



0.4



0.4



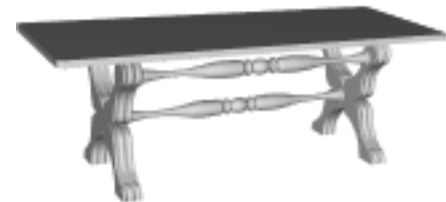
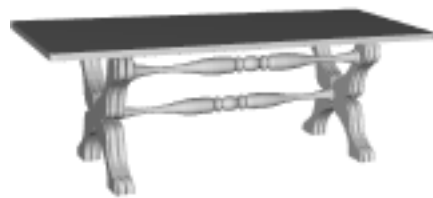


0.4

0.3

0

Task 41 of 50 Score = 1.27877



0.5

0.5

0.4



0.4

0.2

0

Task 42 of 50 Score = 1.27877



0.5

0.4

0.4

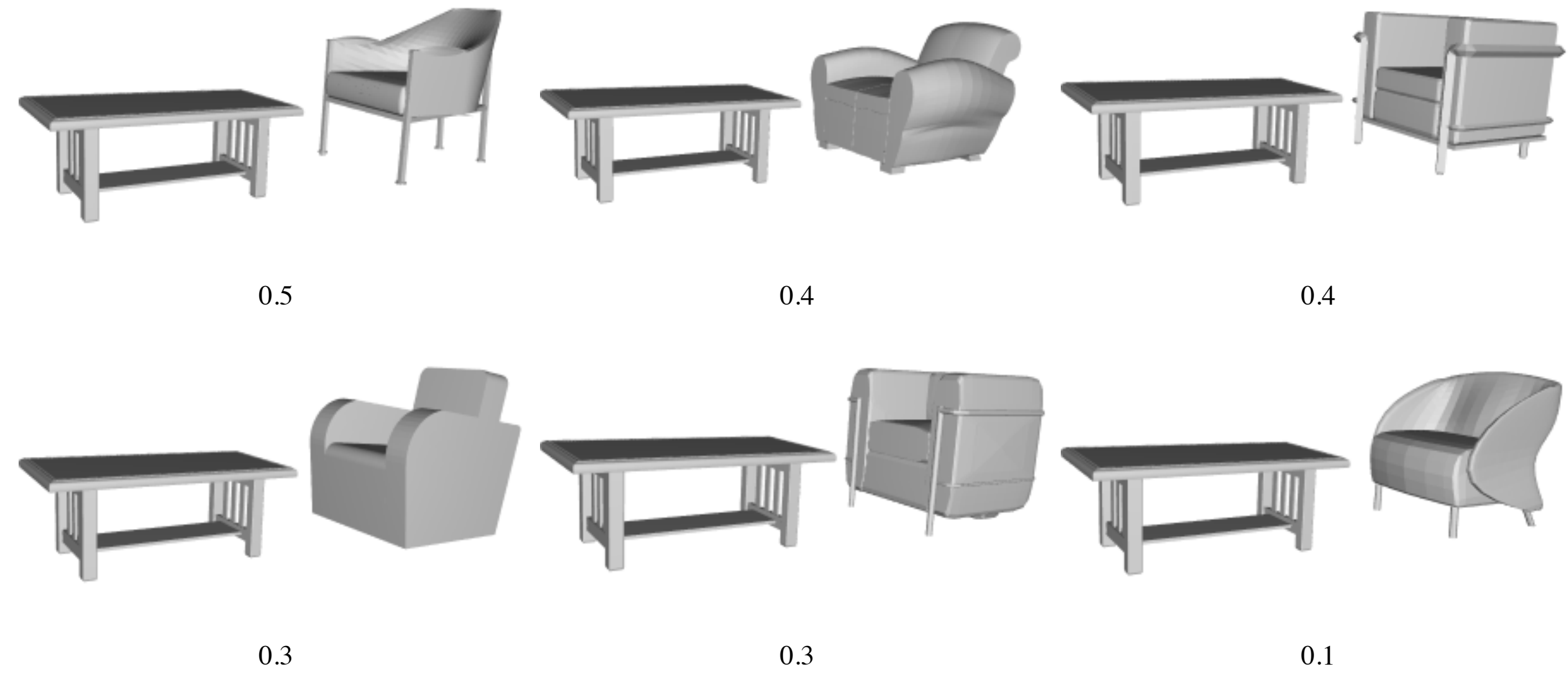


0.3

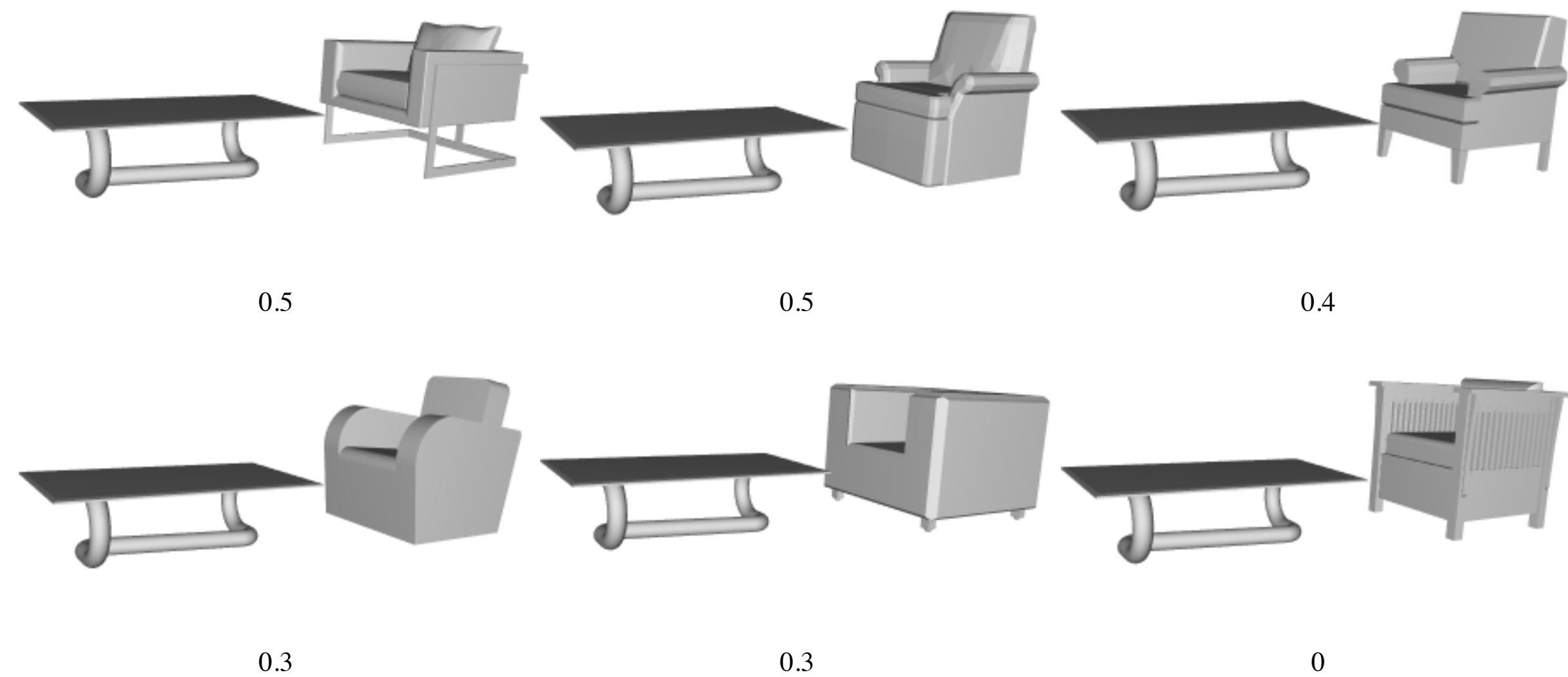
0.2

0.2

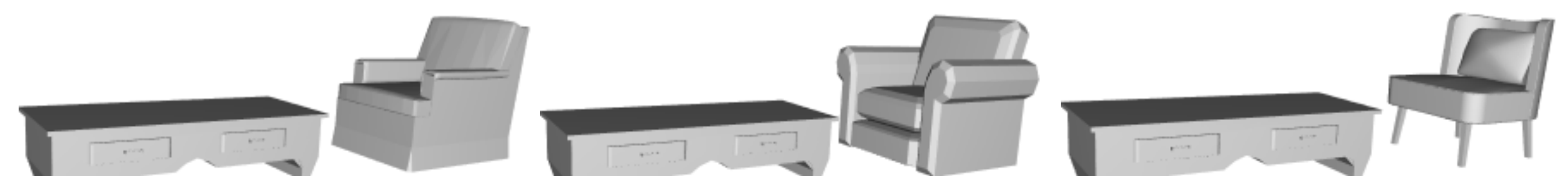
Task 43 of 50 Score = 1.27877



Task 44 of 50 Score = 1.27877



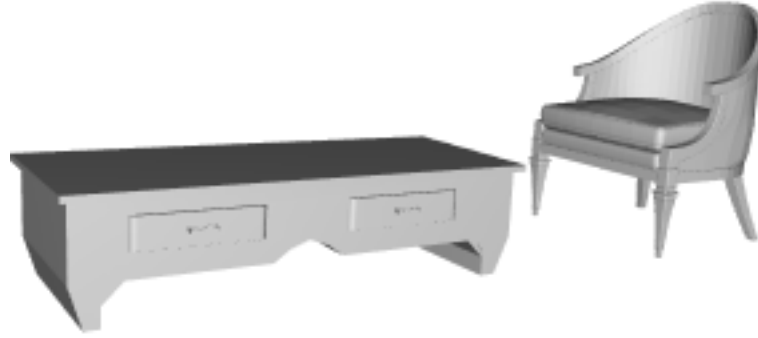
Task 45 of 50 Score = 1.27877



0.5



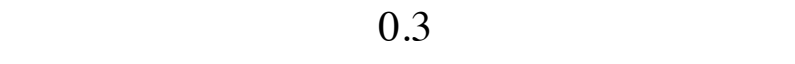
0.5



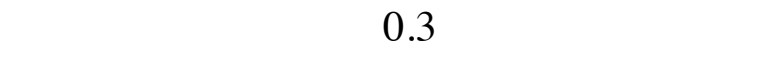
0.3



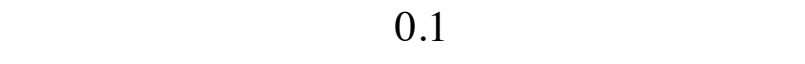
0.3



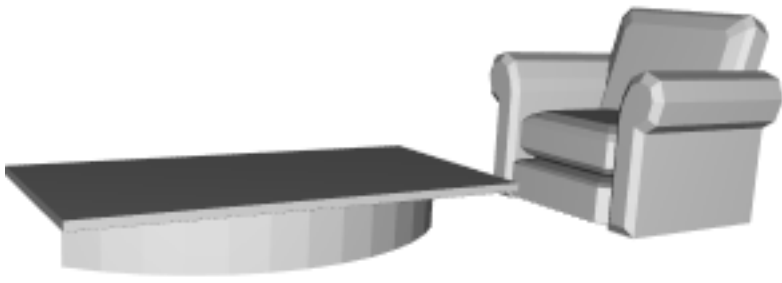
0.3



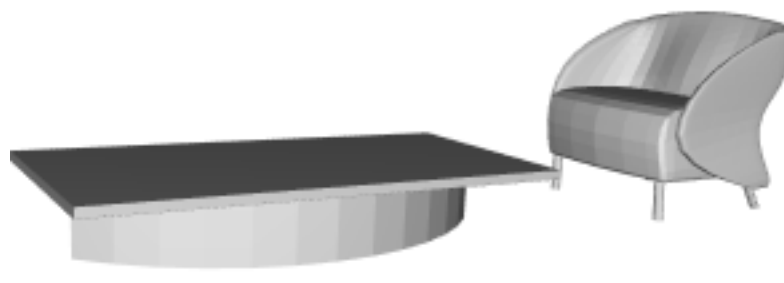
0.1



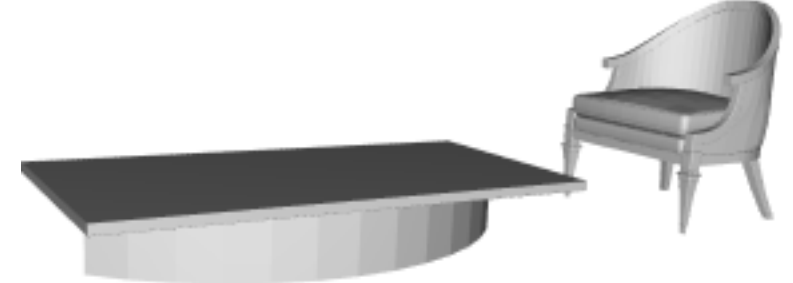
Task 46 of 50 Score = 1.27877



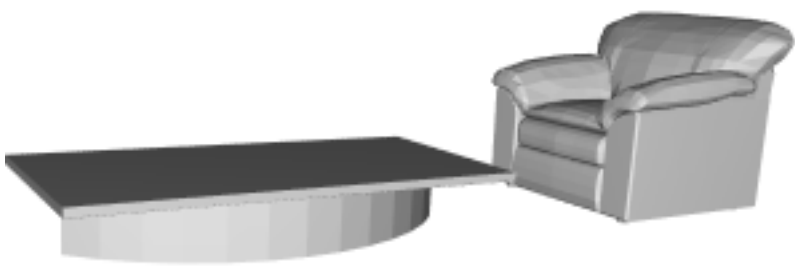
0.5



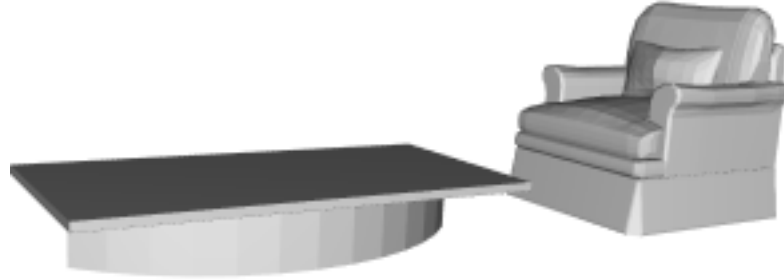
0.4



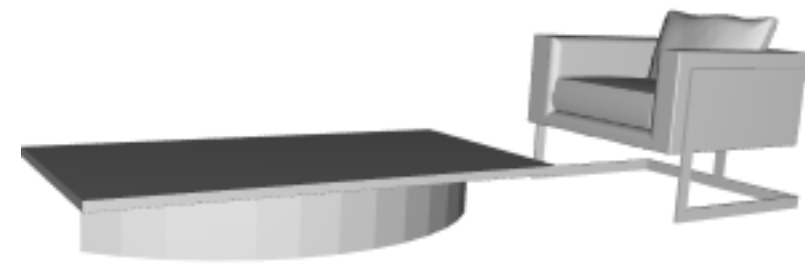
0.3



0.3



0.3



0.2

Task 47 of 50 Score = 1.27877



0.5

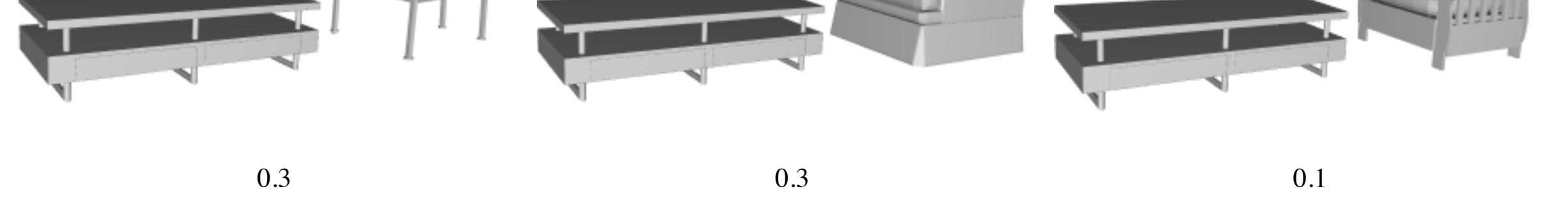


0.4



0.4





0.3

0.3

0.1

Task 48 of 50 Score = 2.21088



0.416667

0.416667

0.333333

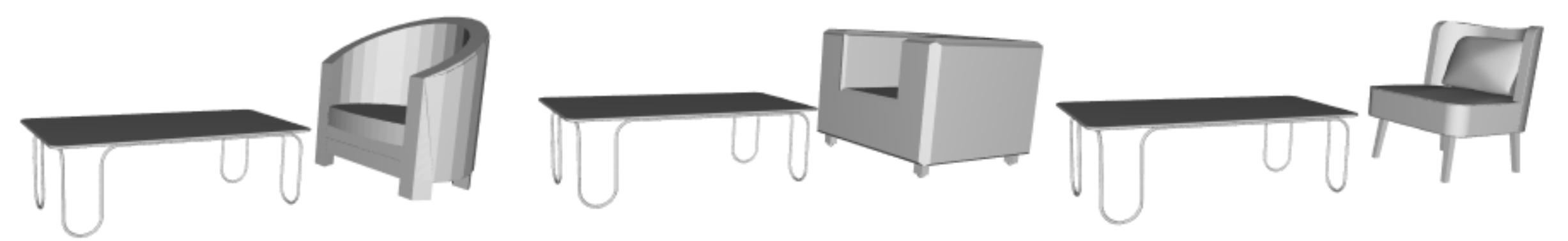


0.333333

0.333333

0.166667

Task 49 of 50 Score = 2.64441



0.4

0.4

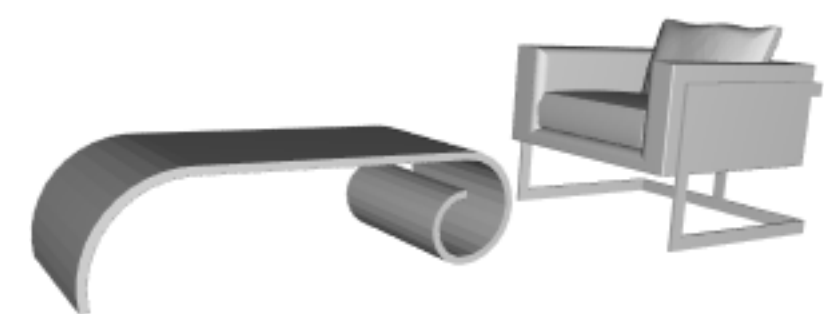
0.3



0.3

0.3

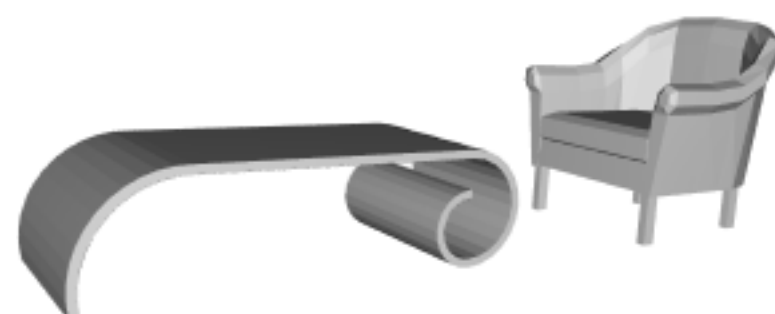
0.3



0.4



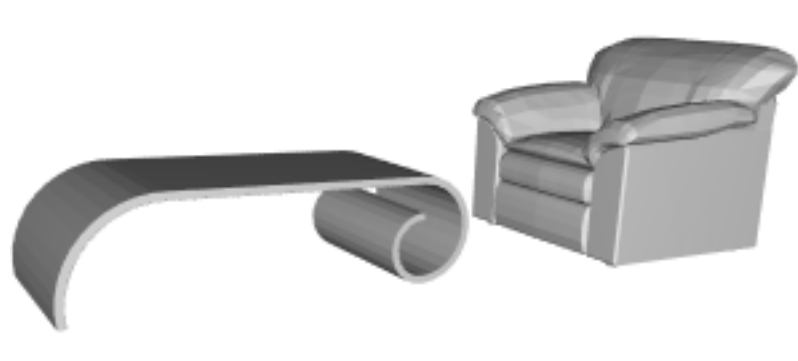
0.4



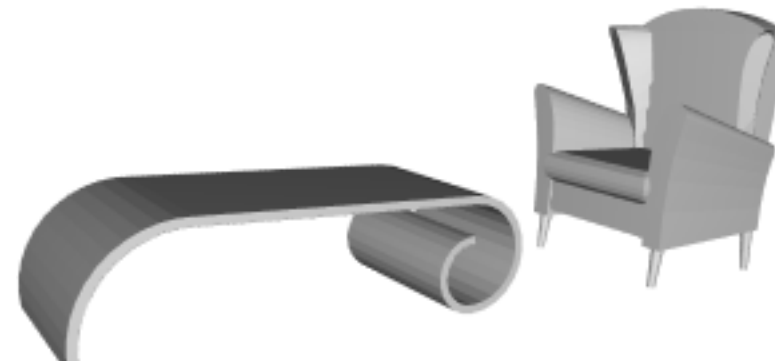
0.4



0.3



0.3



0.2
