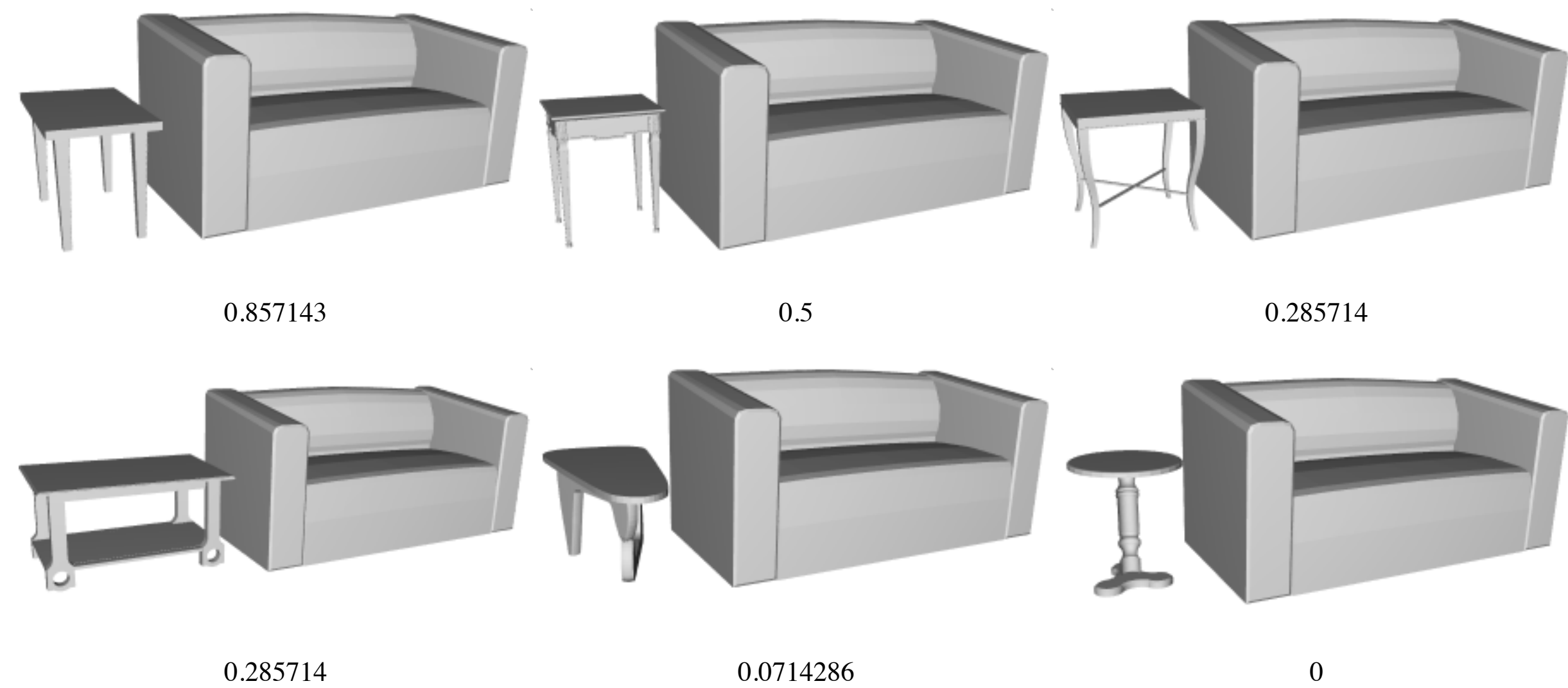


Task 1 of 50 Score = 0.000492999



Task 2 of 50 Score = 0.00326283



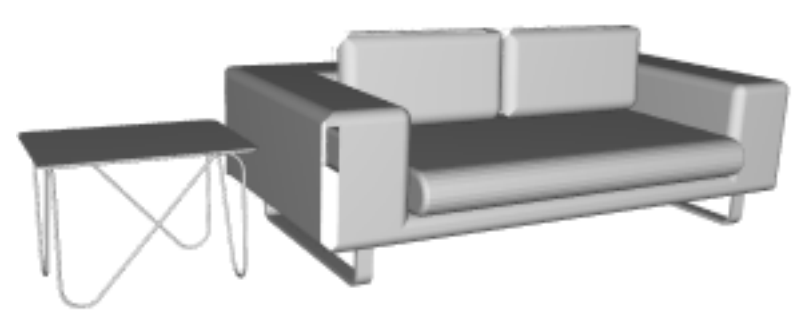
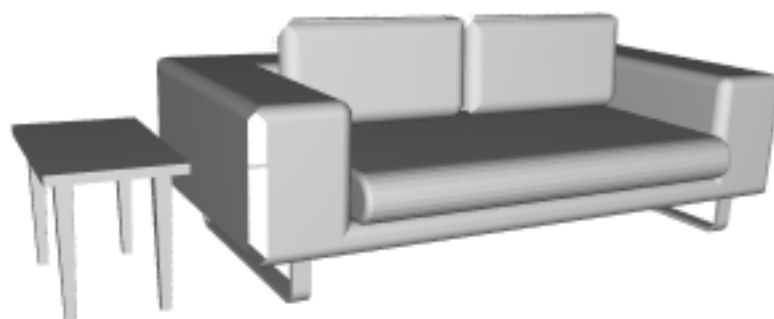
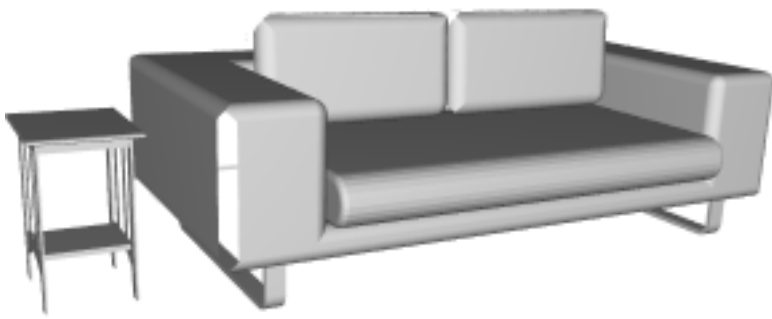
Task 3 of 50 Score = 0.0231333



0.75

0.5

0.25

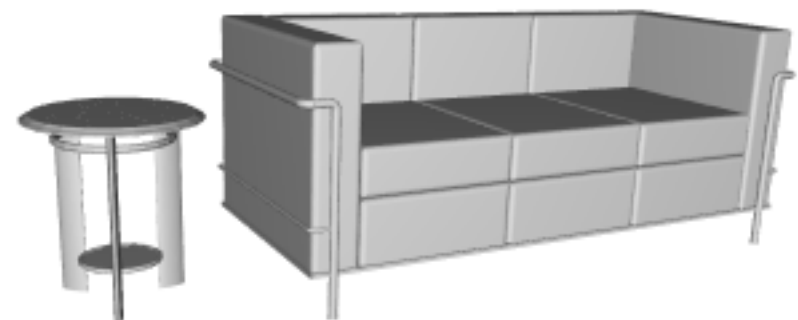
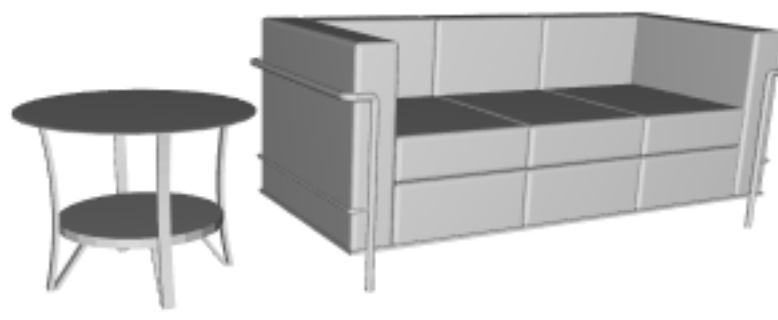
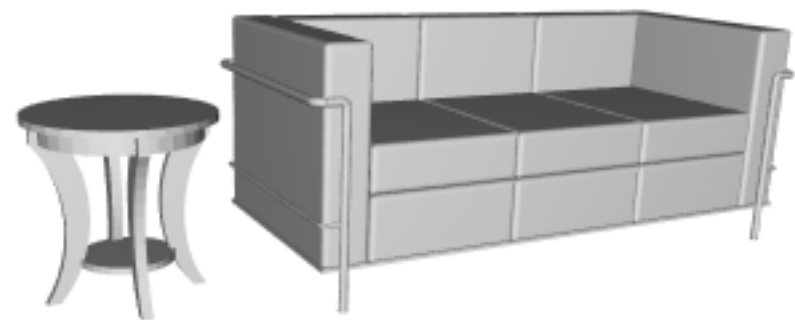


0.25

0.166667

0.0833333

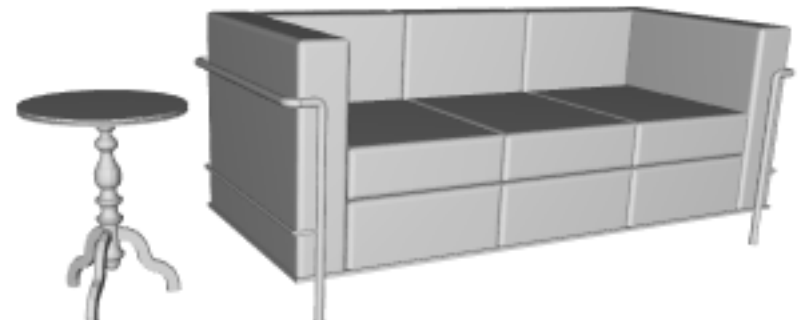
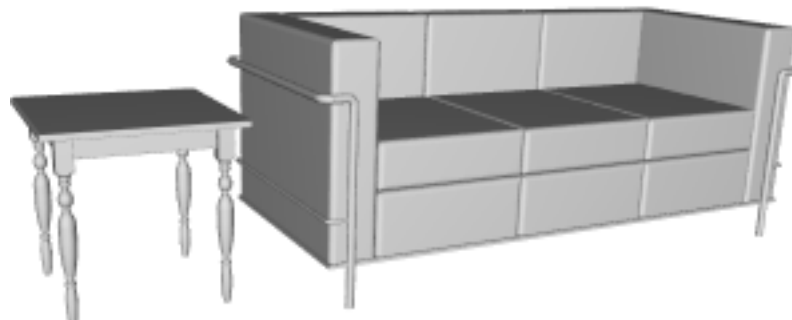
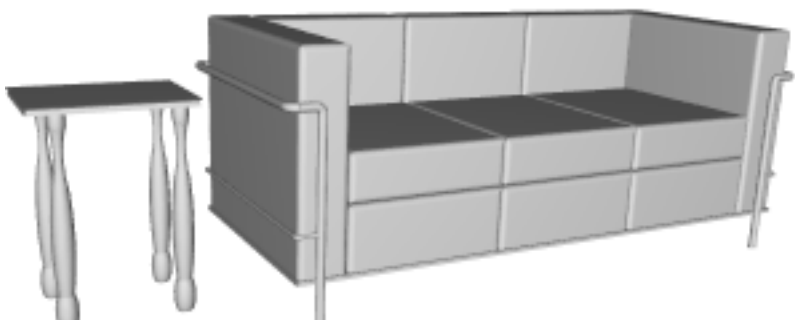
Task 4 of 50 Score = 0.0242372



0.714286

0.571429

0.5

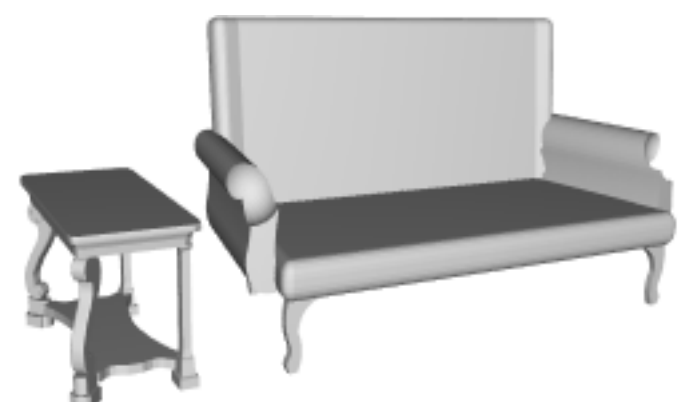
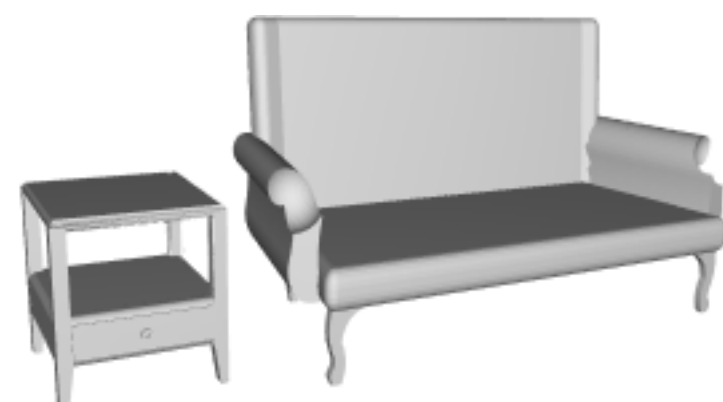
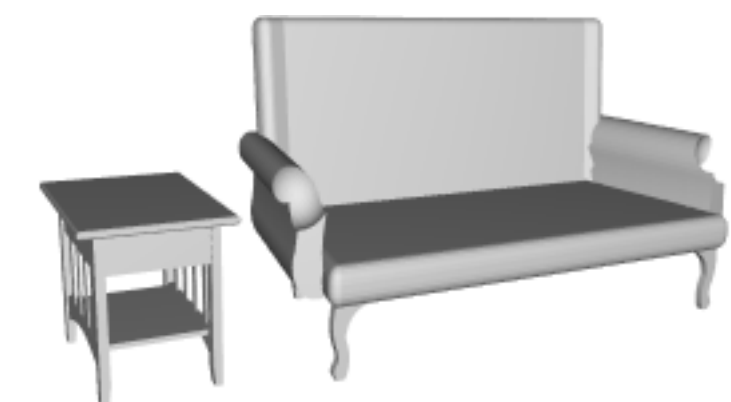


0.142857

0.0714286

0

Task 5 of 50 Score = 0.0242372

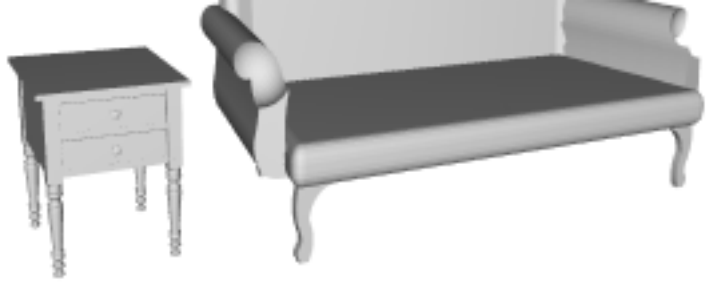


0.714286

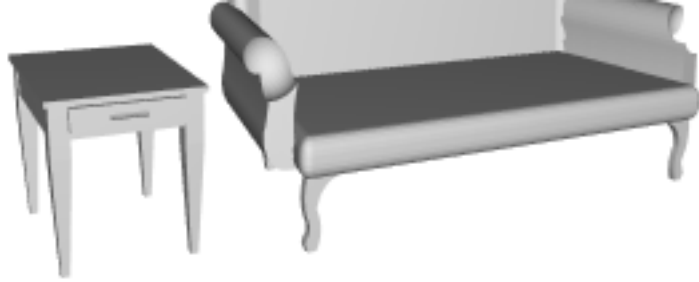
0.571429

0.357143

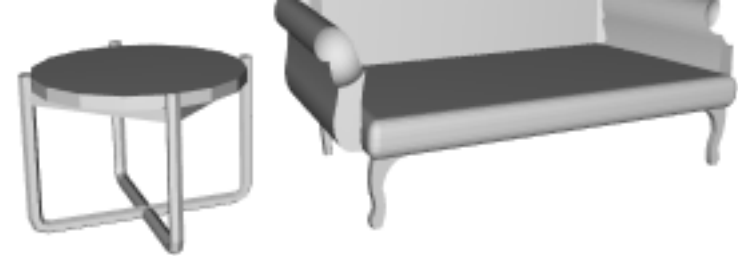




0.214286

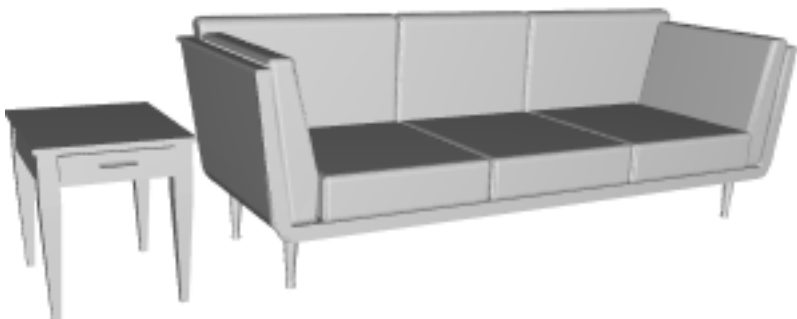


0.142857



0

Task 6 of 50 Score = 0.0242372



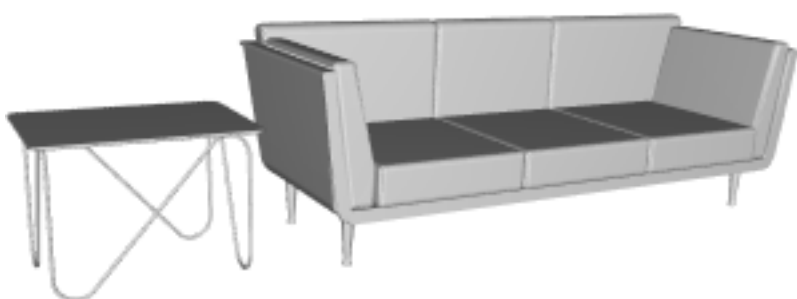
0.714286



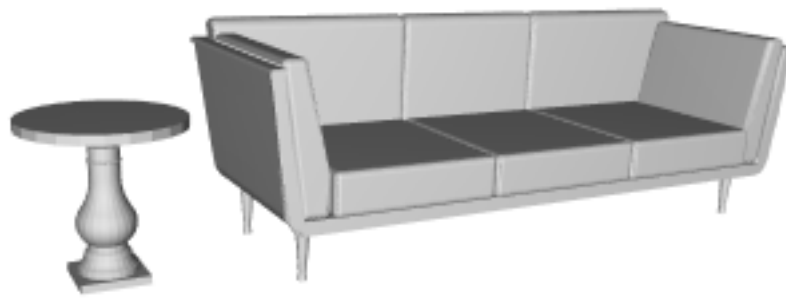
0.5



0.214286



0.214286



0.214286



0.142857

Task 7 of 50 Score = 0.104602



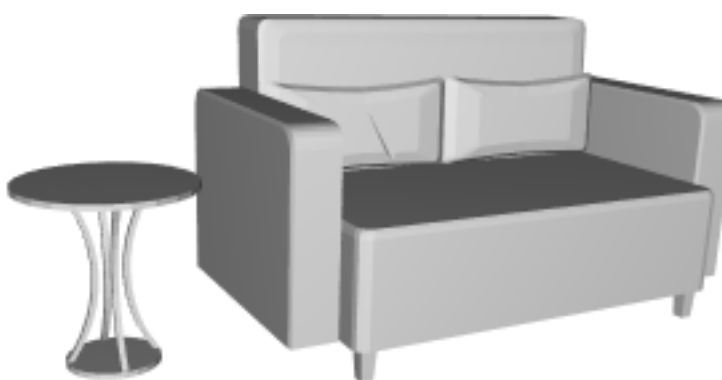
0.642857



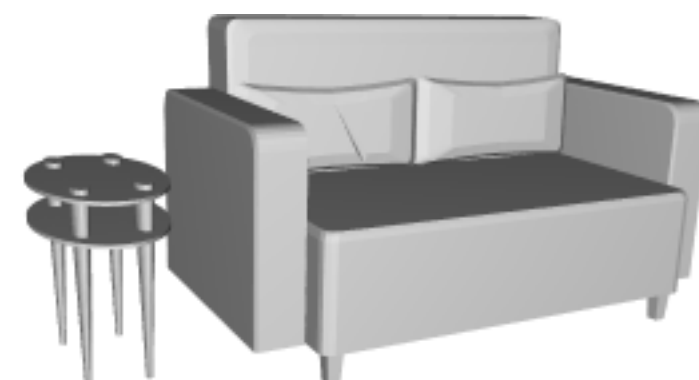
0.571429



0.285714



0.214286



0.214286



0.0714286

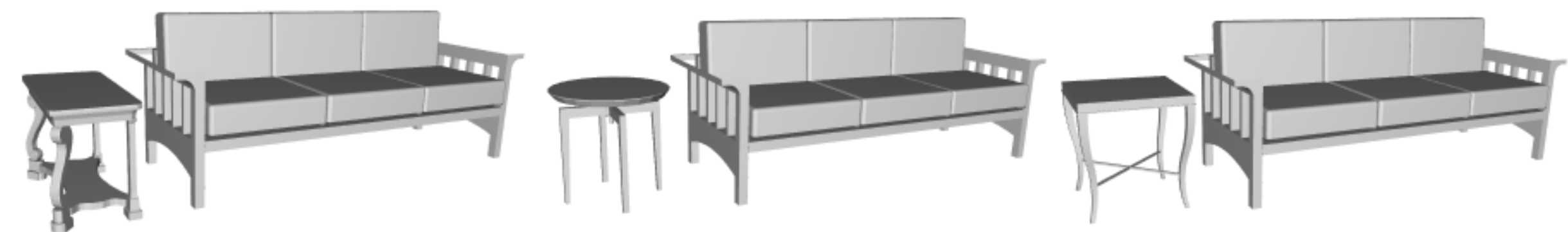
Task 8 of 50 Score = 0.104602



0.642857

0.5

0.285714



0.285714

0.214286

0.0714286

Task 9 of 50 Score = 0.104602



0.642857

0.5

0.285714



0.285714

0.214286

0.0714286

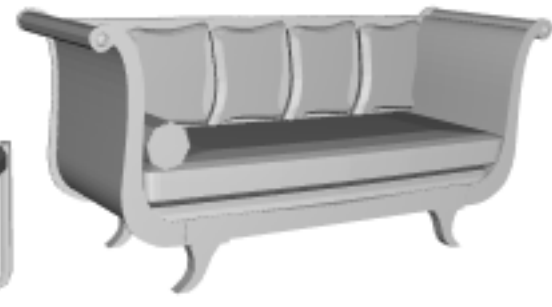
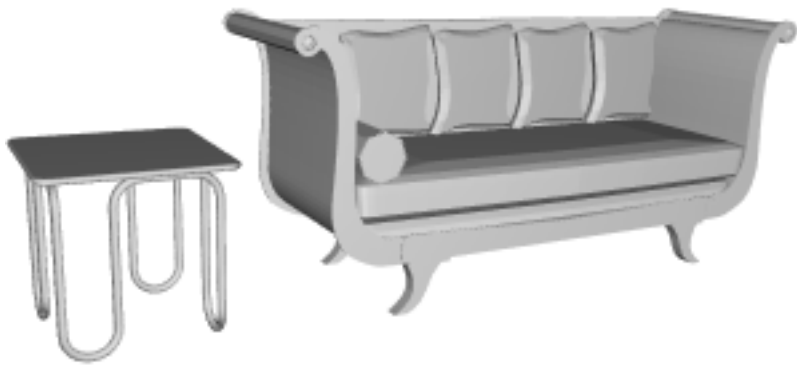
Task 10 of 50 Score = 0.112551



0.666667

0.416667

0.416667

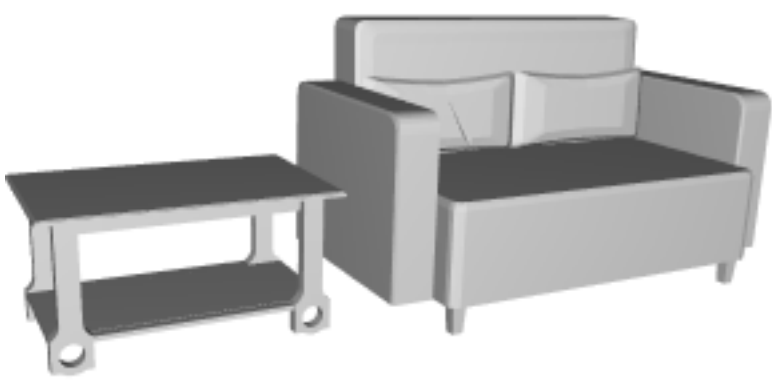


0.166667

0.166667

0.166667

Task 11 of 50 Score = 0.112551



0.666667

0.5

0.416667

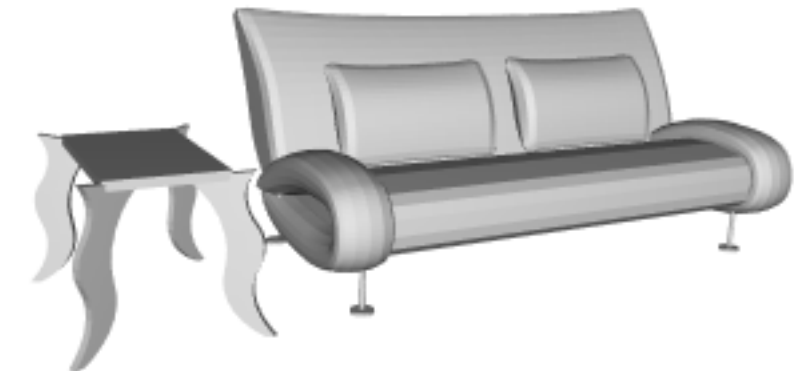
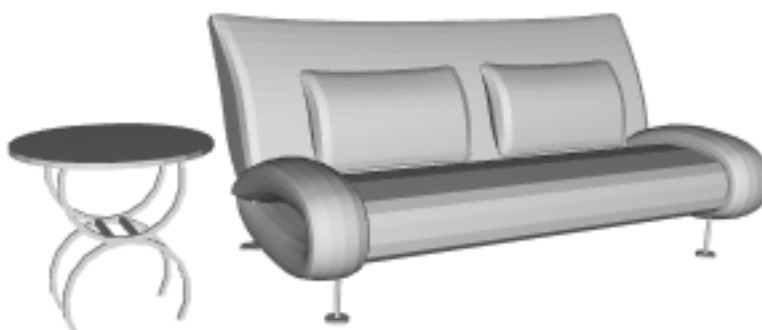
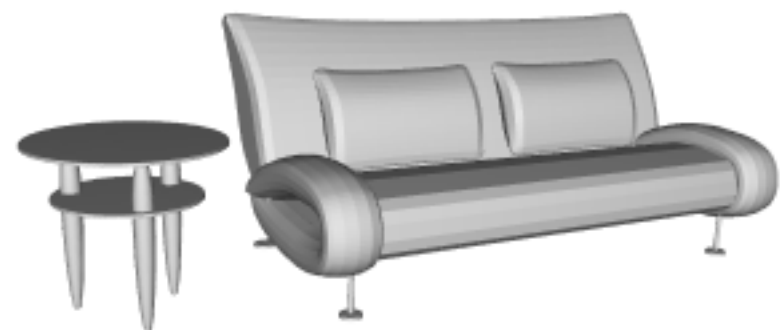


0.166667

0.166667

0.0833333

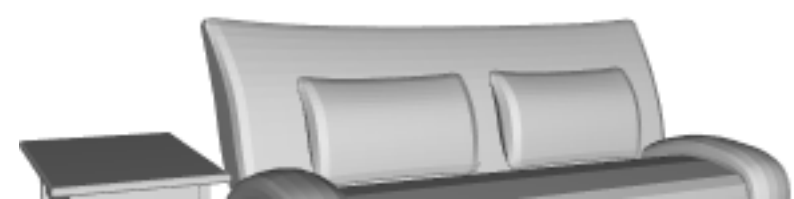
Task 12 of 50 Score = 0.112551



0.666667

0.5

0.333333

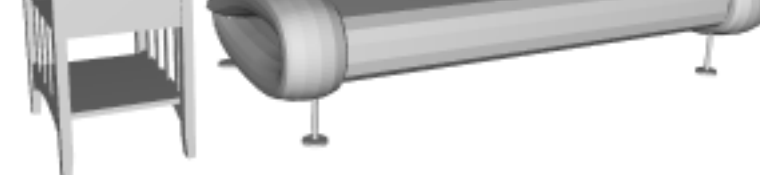




0.25



0.166667



0.0833333

Task 13 of 50 Score = 0.112551



0.666667



0.5



0.333333



0.25



0.166667

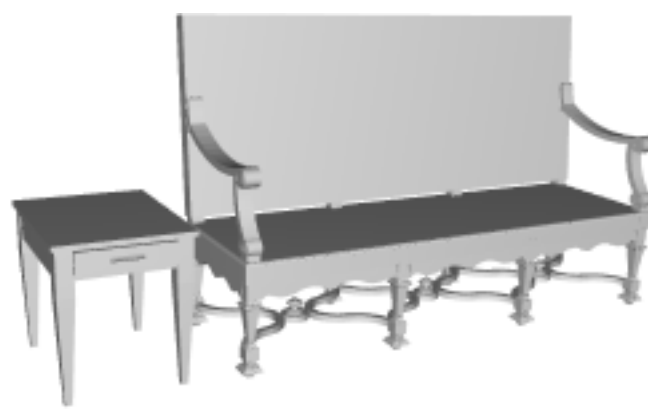


0.0833333

Task 14 of 50 Score = 0.112551



0.666667



0.583333



0.416667



0.25



0.0833333



0

Task 15 of 50 Score = 0.112551



0.666667

0.5

0.25



0.25

0.166667

0.166667

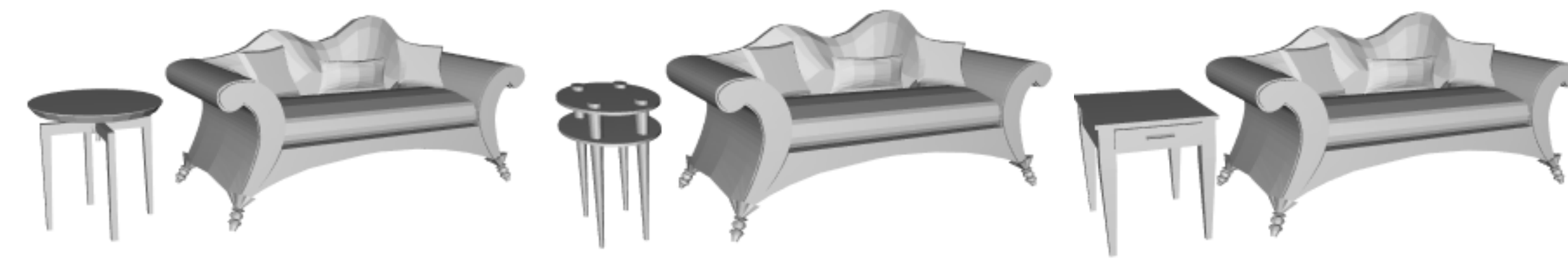
Task 16 of 50 Score = 0.112551



0.666667

0.416667

0.333333

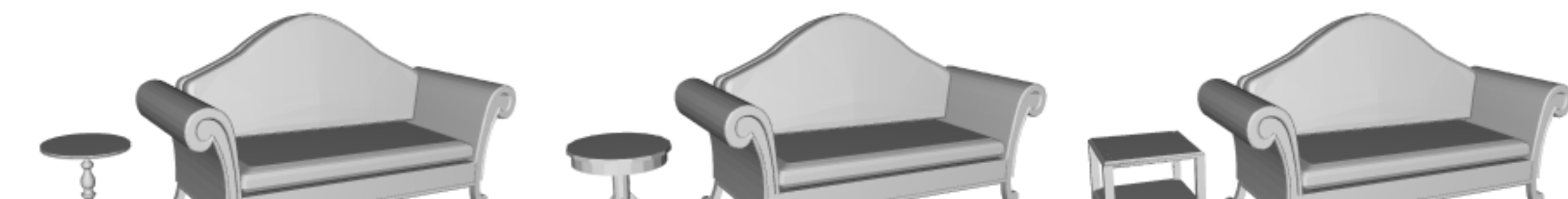


0.333333

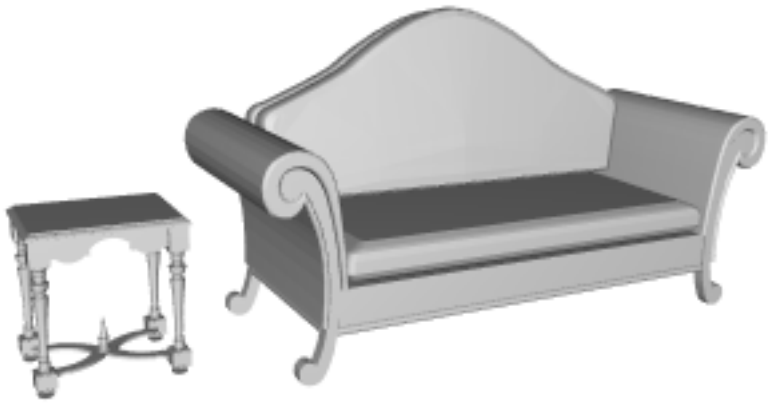
0.166667

0.0833333

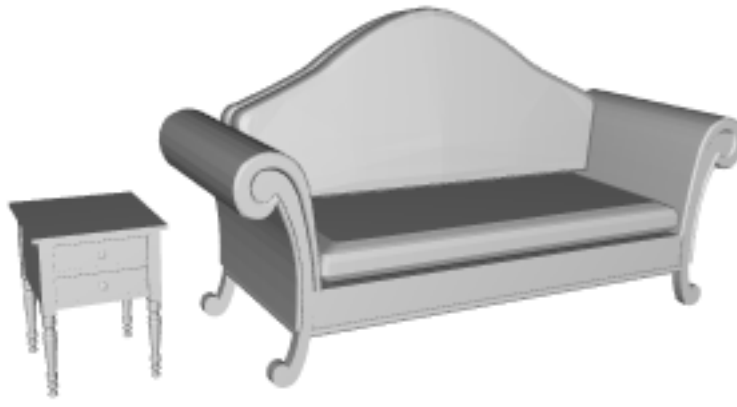
Task 17 of 50 Score = 0.345698



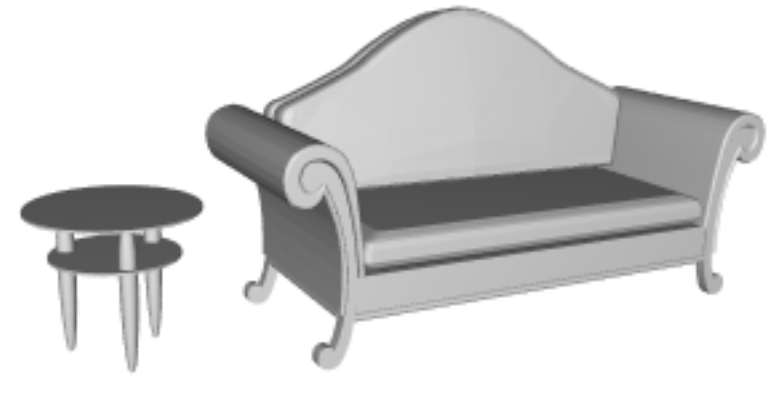
0.571429



0.357143



0.285714



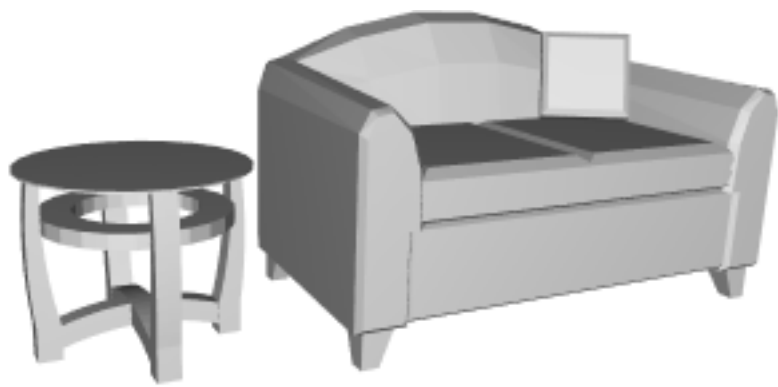
0.285714

0.285714

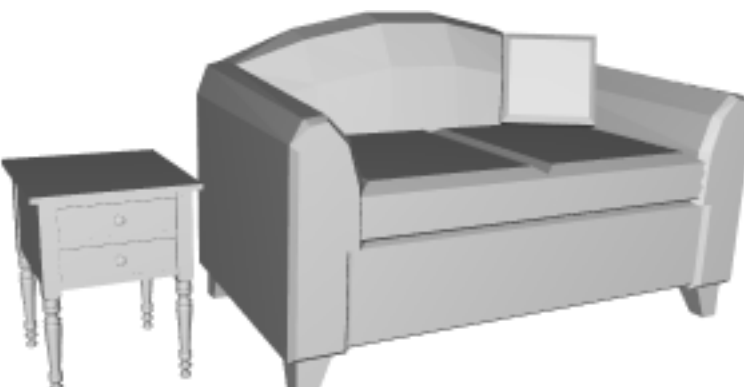
0.214286

Task 18 of 50 Score = 0.345698

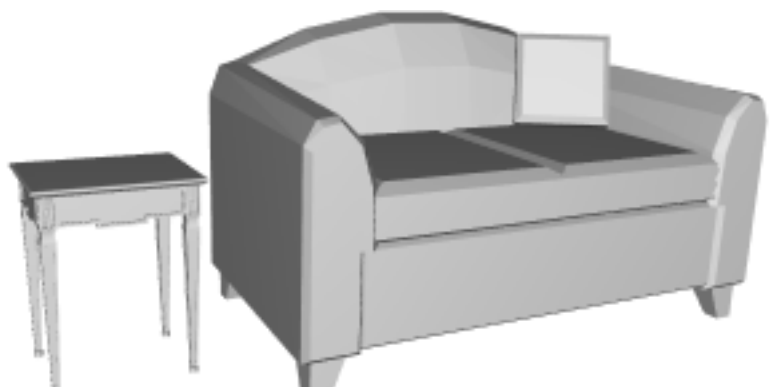
0.571429



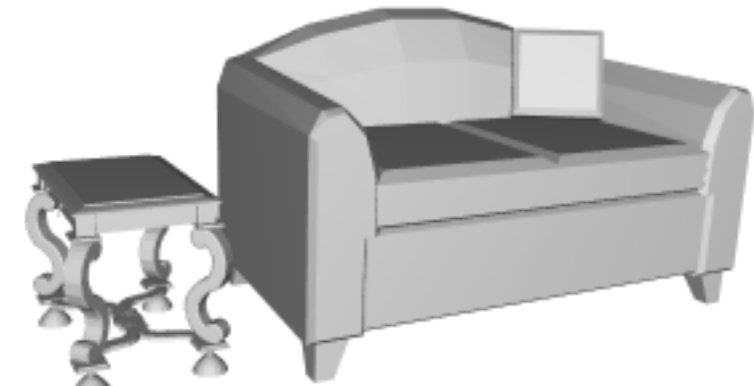
0.357143



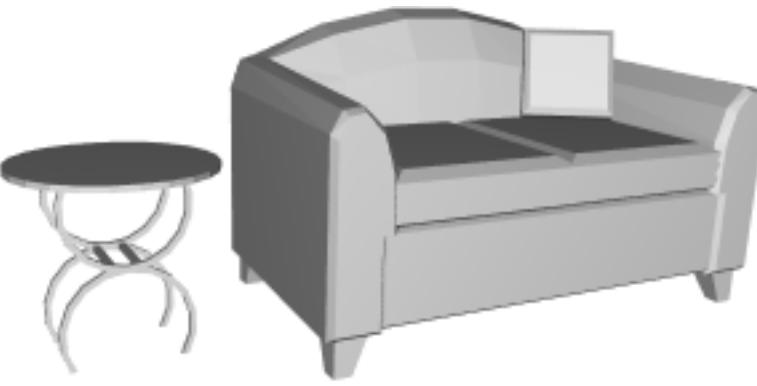
0.357143



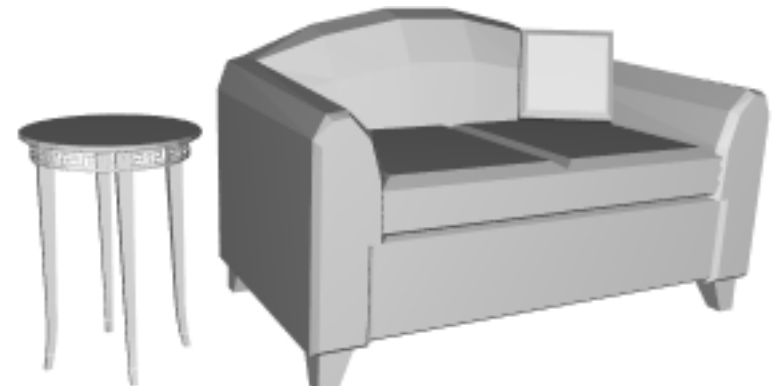
0.357143



0.285714

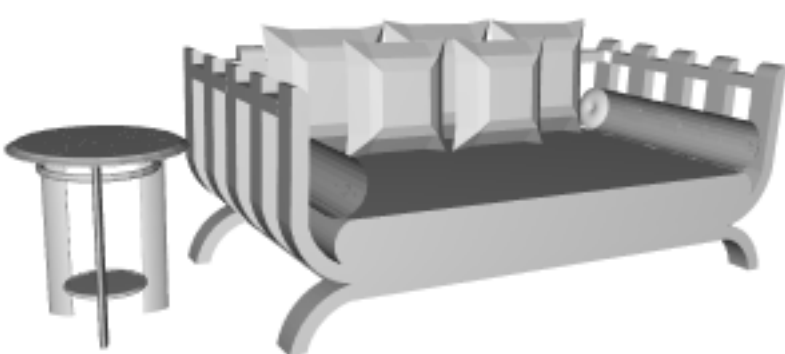


0.0714286

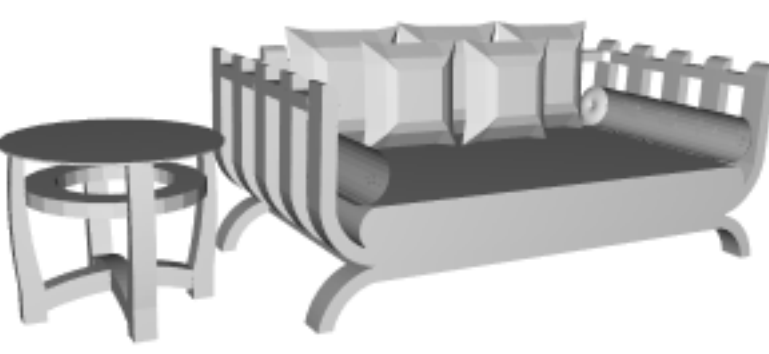


Task 19 of 50 Score = 0.345698

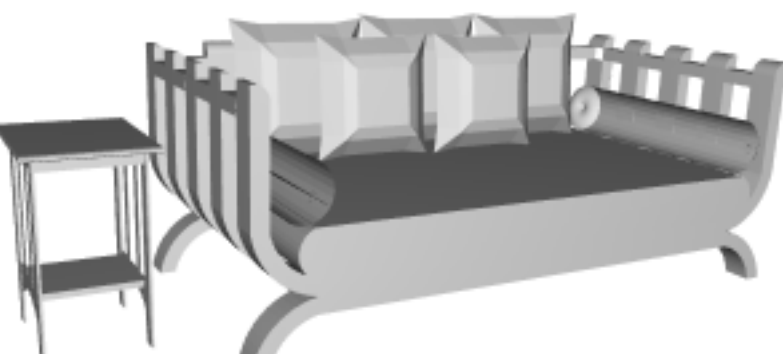
0.571429



0.571429



0.357143



0.571429



0.571429



0.357143





0.214286



0.142857



0.142857

Task 20 of 50 Score = 0.345698



0.571429



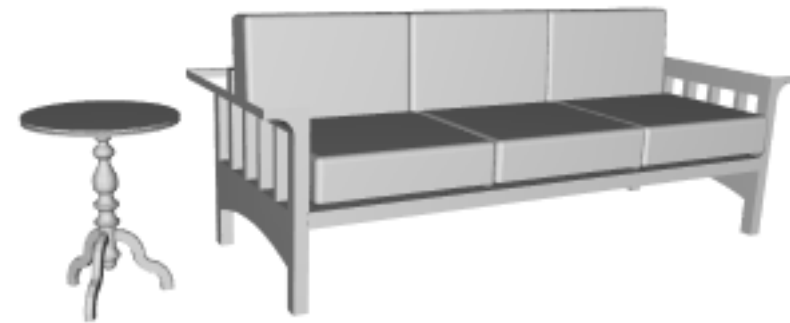
0.428571



0.357143



0.357143



0.214286



0.0714286

Task 21 of 50 Score = 0.345698



0.571429



0.571429



0.285714



0.214286

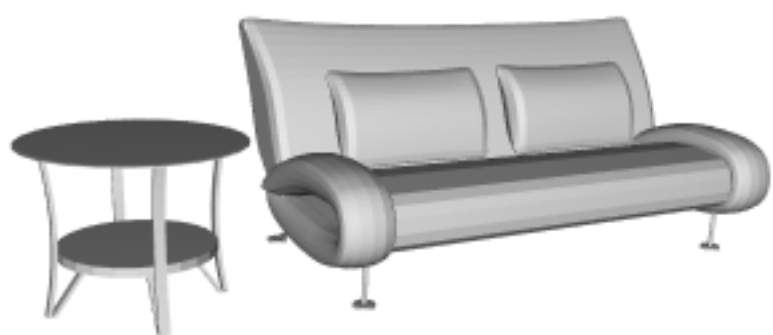


0.214286

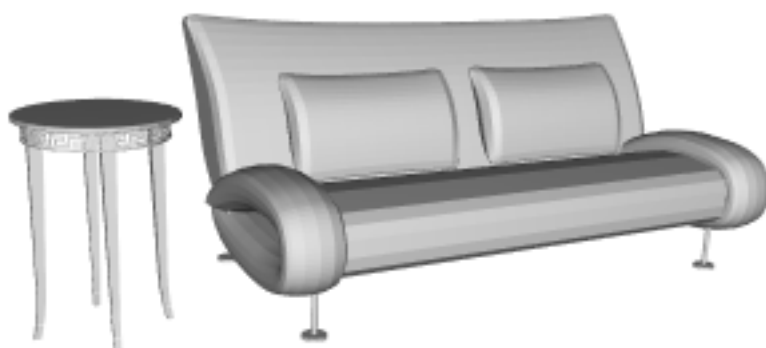


0.142857

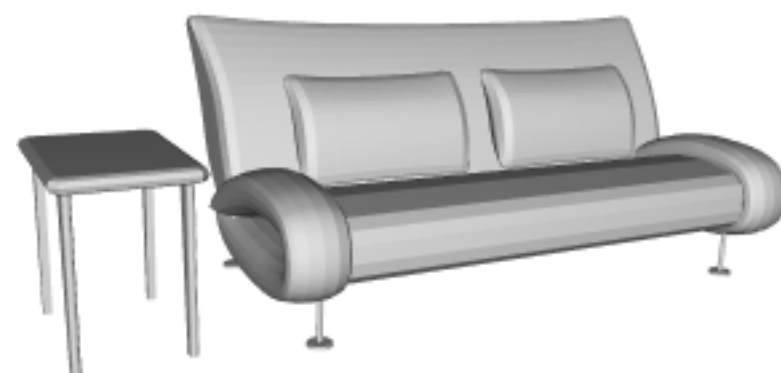
Task 22 of 50 Score = 0.345698



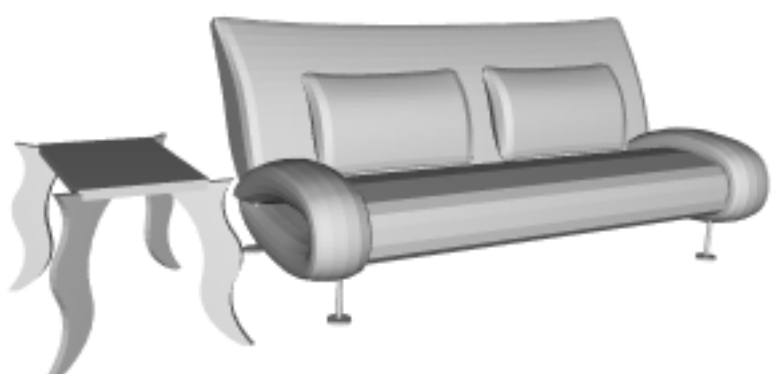
0.571429



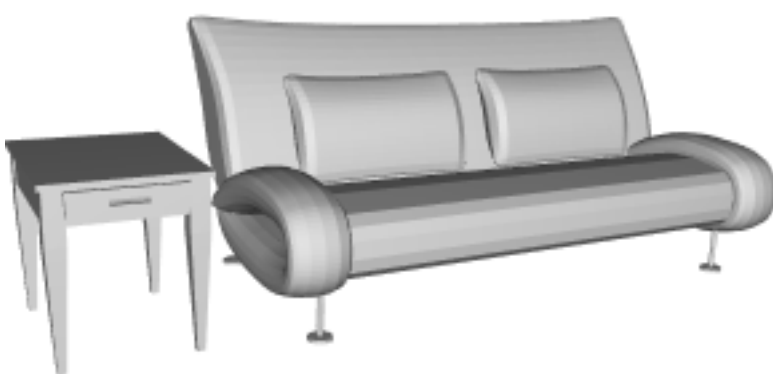
0.428571



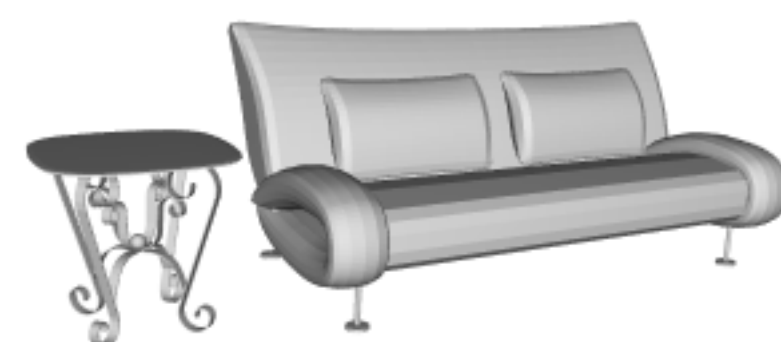
0.285714



0.285714



0.285714

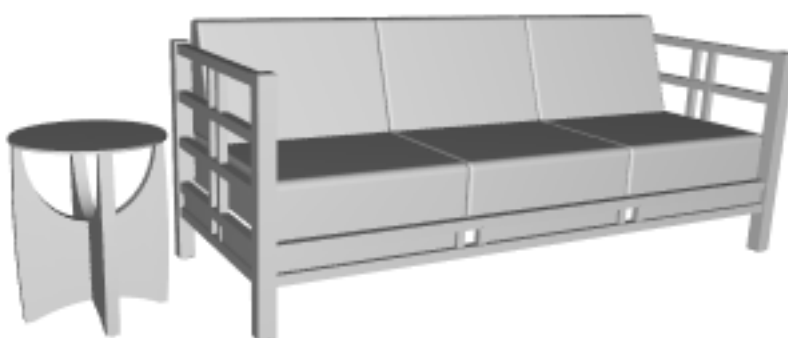


0.142857

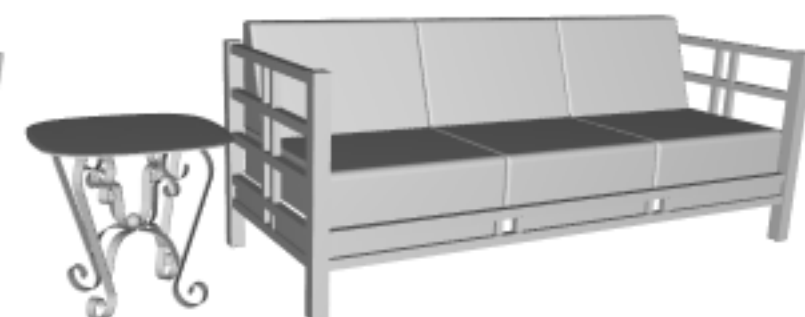
Task 23 of 50 Score = 0.345698



0.571429



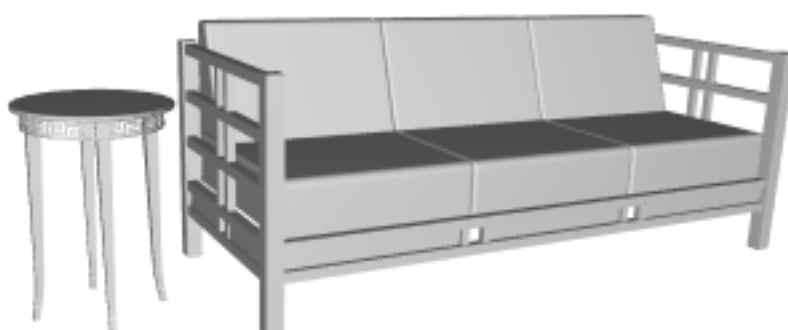
0.5



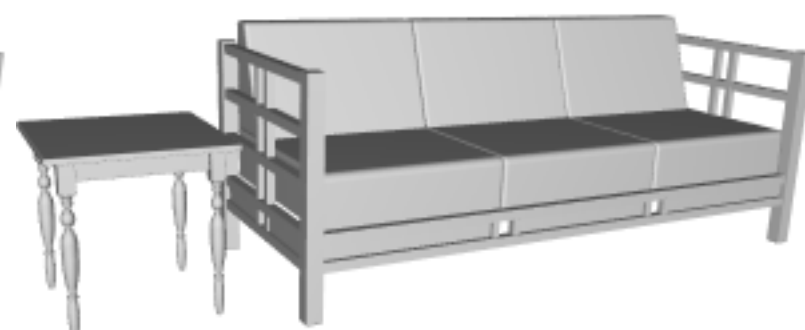
0.357143



0.214286

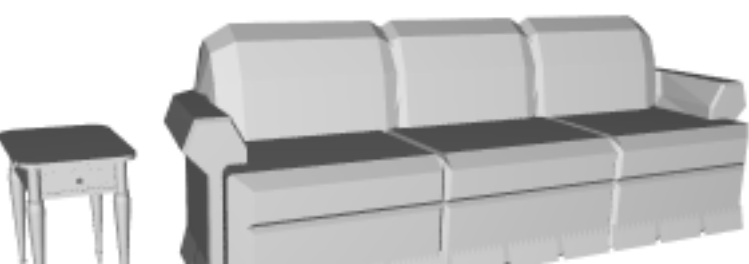


0.214286



0.142857

Task 24 of 50 Score = 0.345698



0.571429



0.428571



0.357143



0.214286

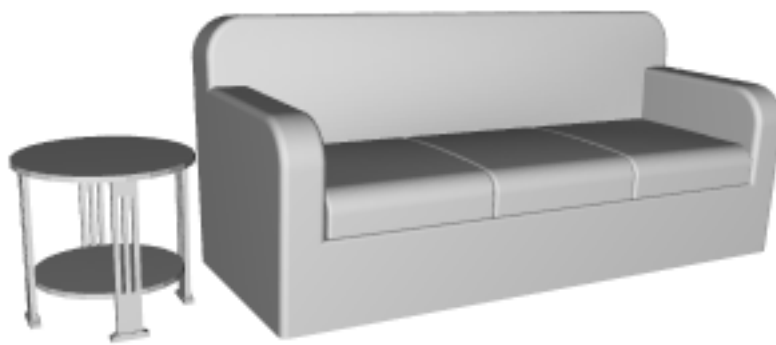
0.214286

0.214286

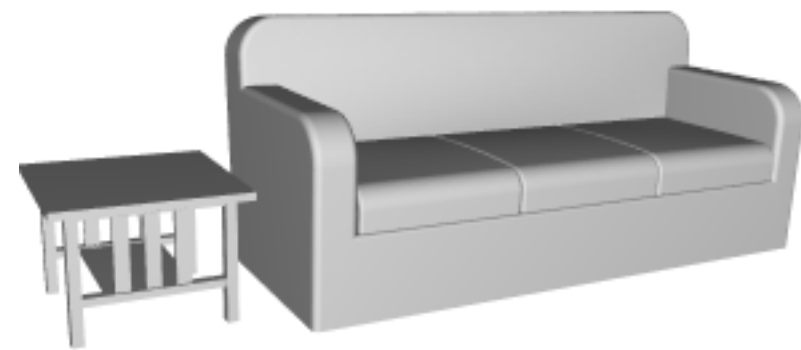
Task 25 of 50 Score = 0.345698



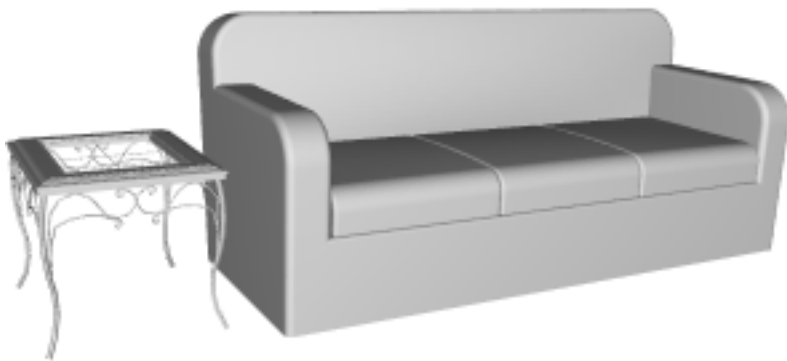
0.571429



0.571429



0.357143



0.214286

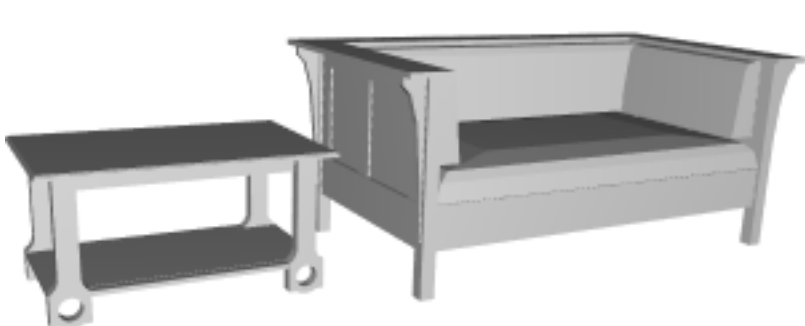


0.214286



0.0714286

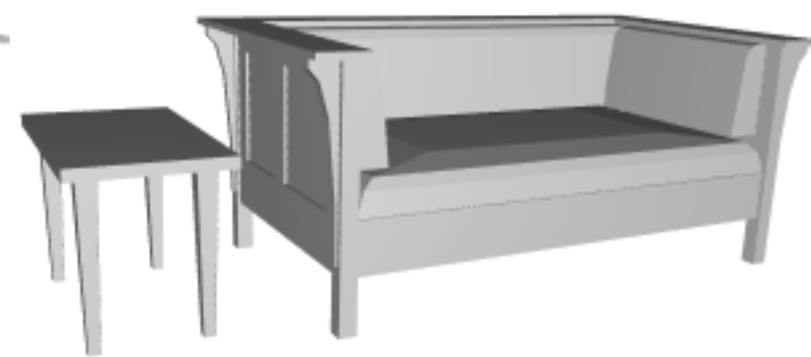
Task 26 of 50 Score = 0.345698



0.571429



0.571429



0.285714



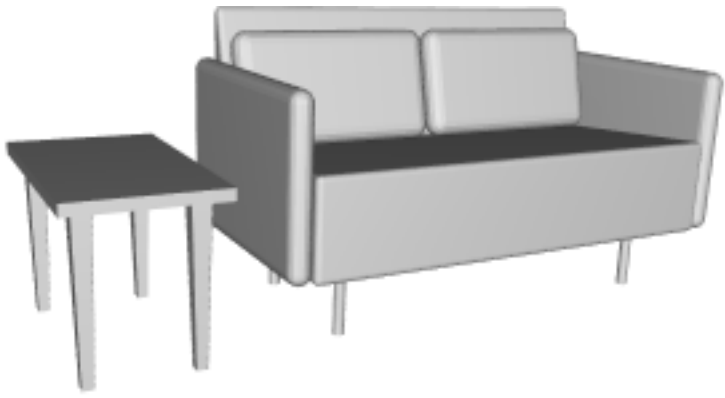


0.214286

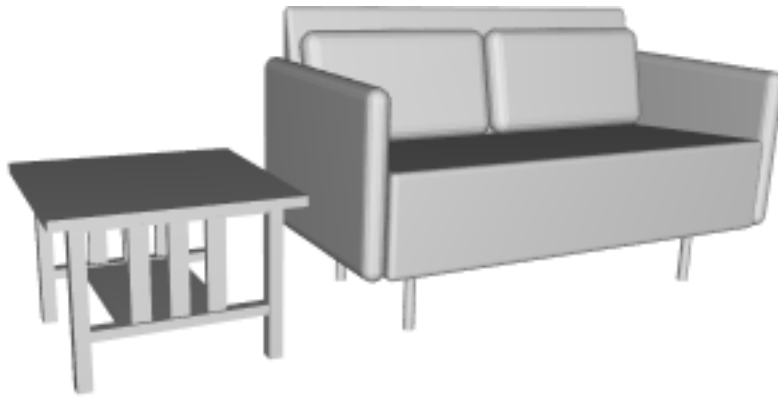
0.214286

0.142857

Task 27 of 50 Score = 0.345698



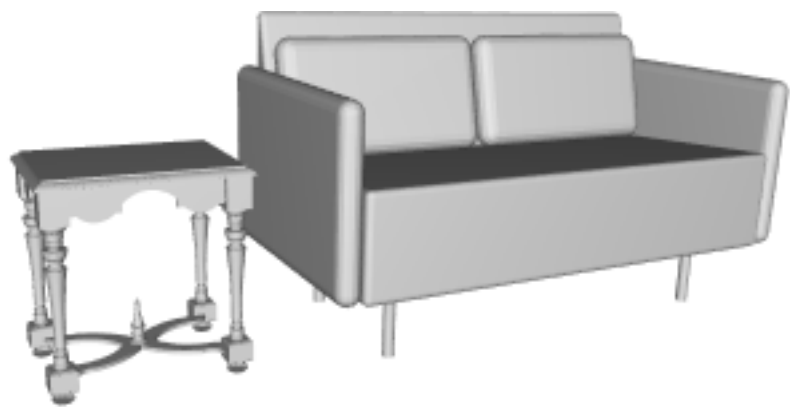
0.571429



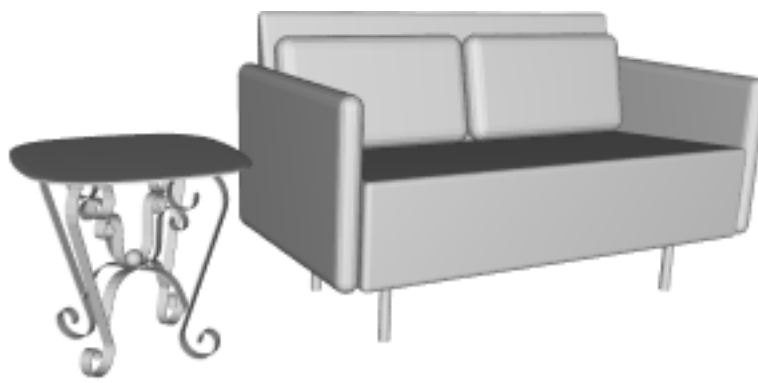
0.571429



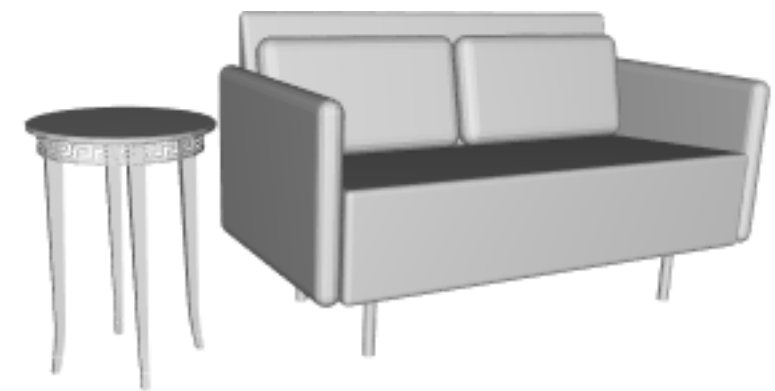
0.5



0.214286

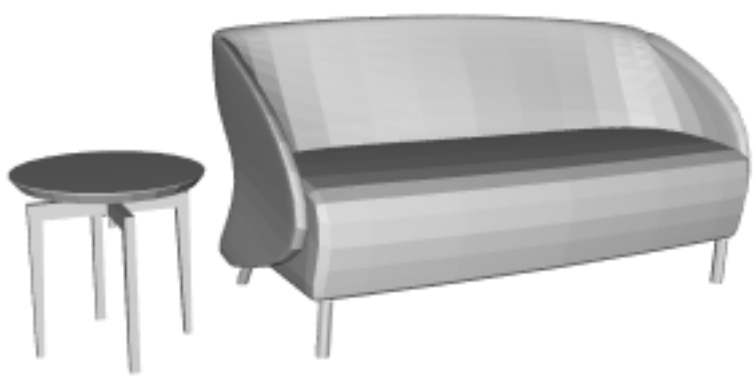


0.0714286

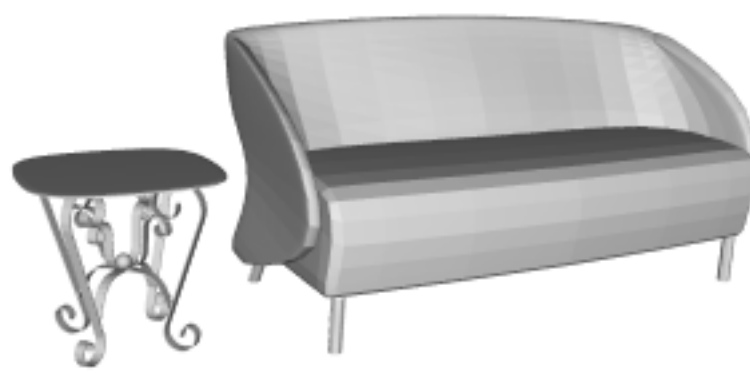


0.0714286

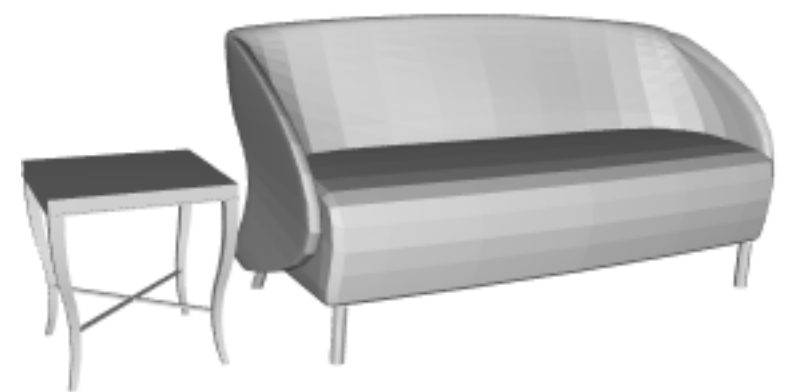
Task 28 of 50 Score = 0.398686



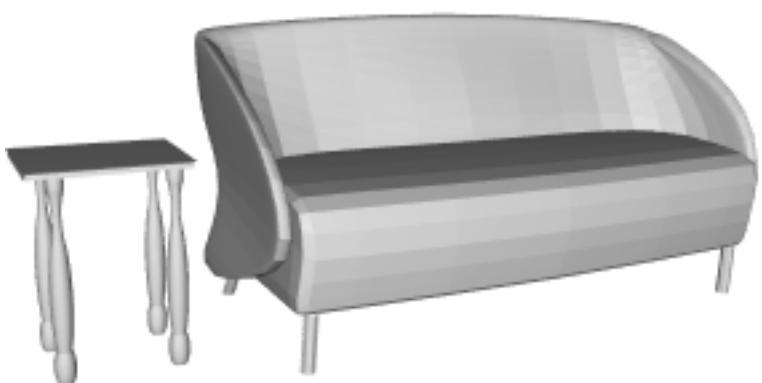
0.583333



0.416667



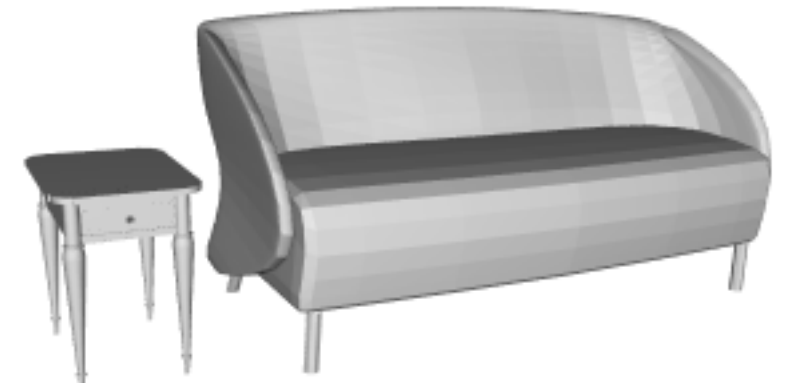
0.333333



0.25

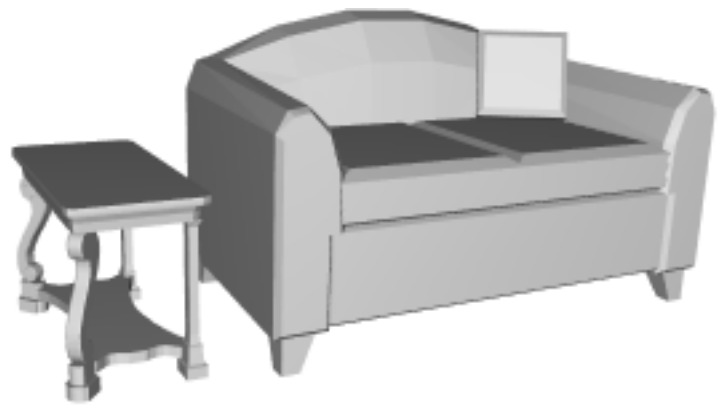


0.25

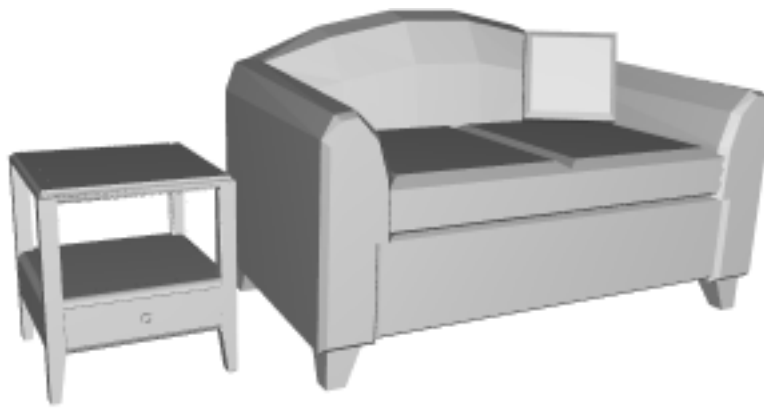


0.166667

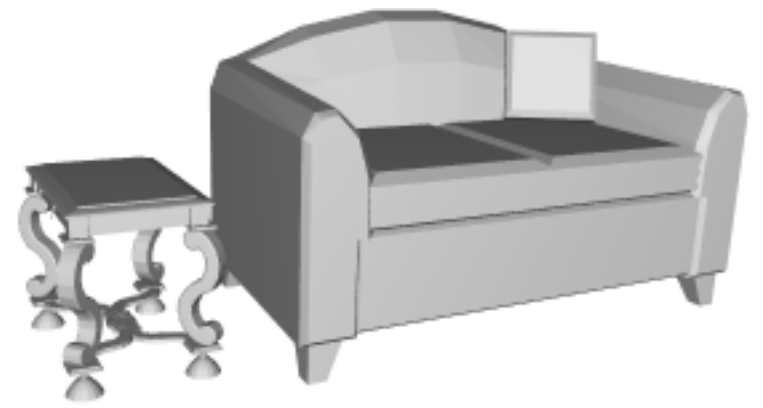
Task 29 of 50 Score = 0.398686



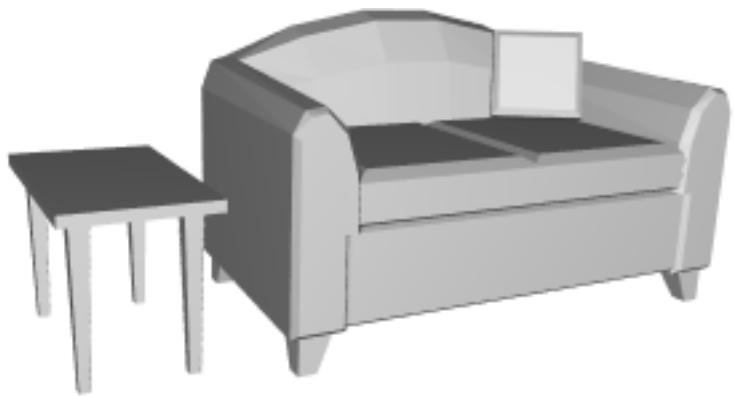
0.583333



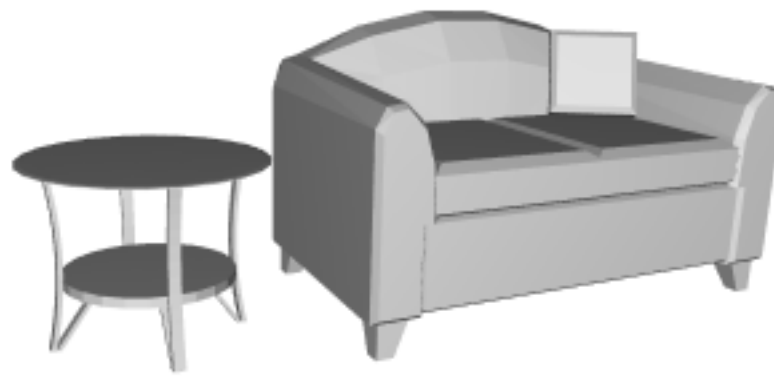
0.416667



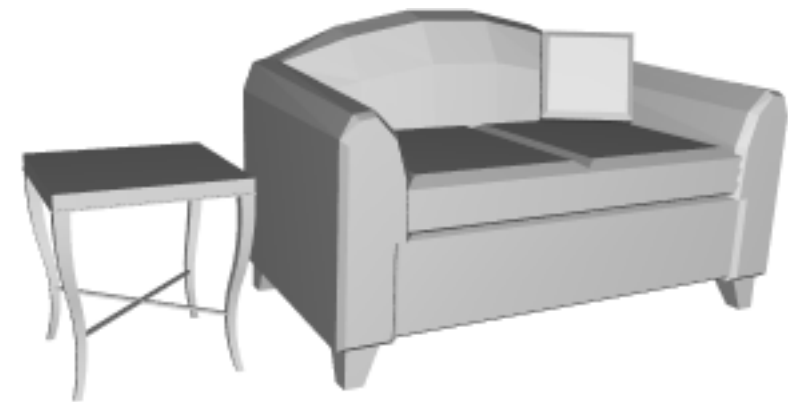
0.416667



0.333333

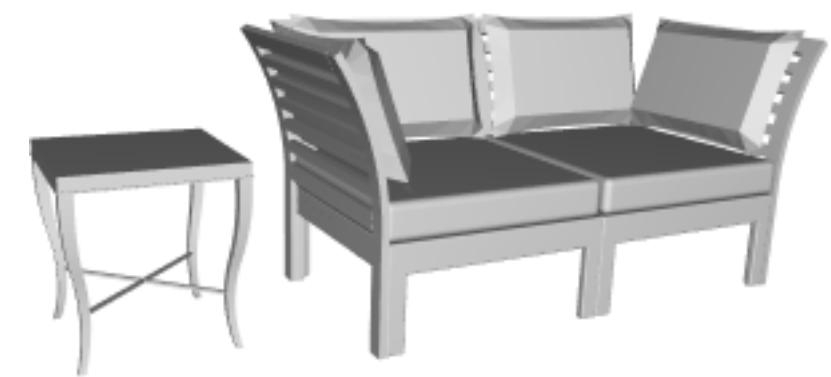


0.25



0

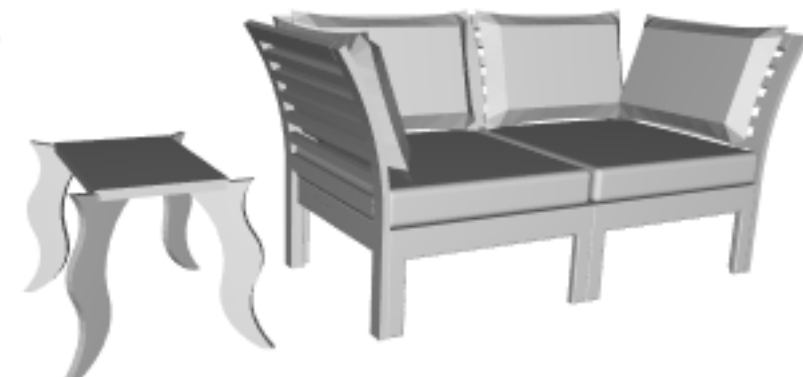
Task 30 of 50 Score = 0.398686



0.583333



0.416667



0.416667



0.333333

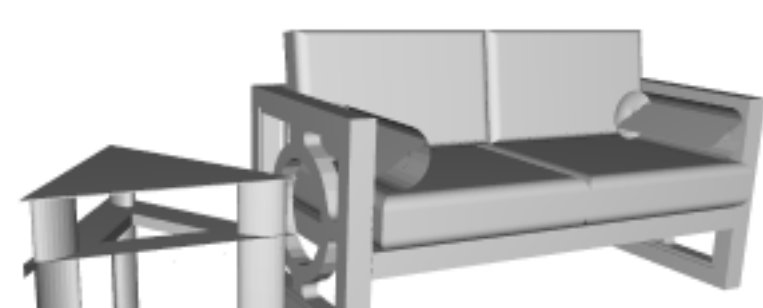
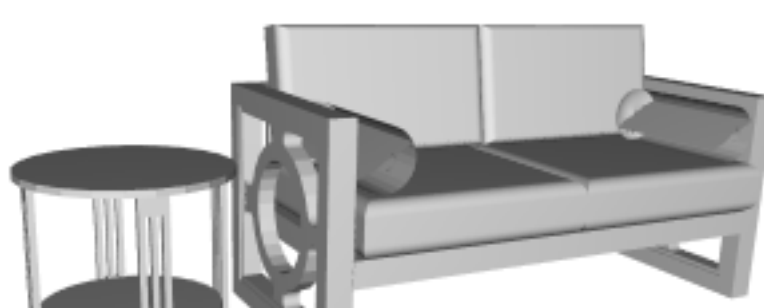
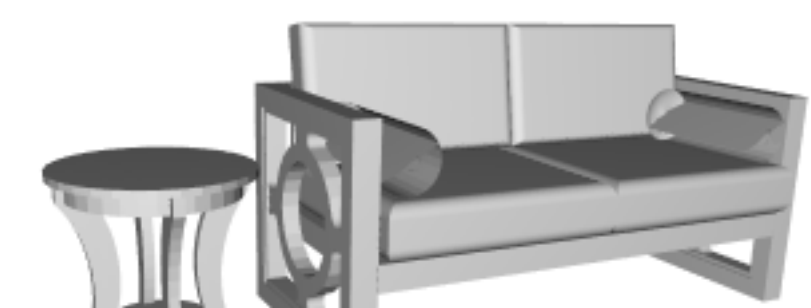


0.166667



0.0833333

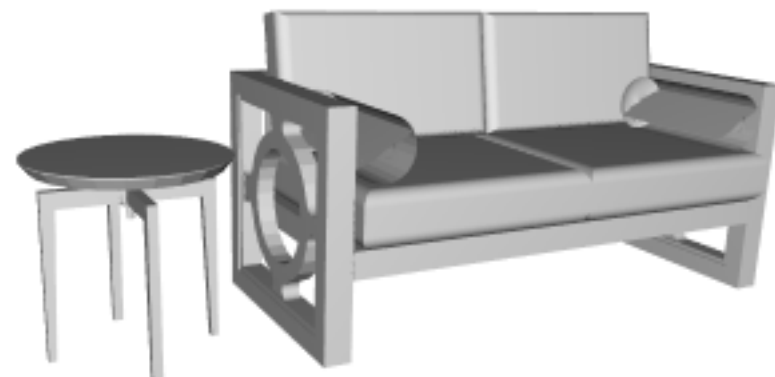
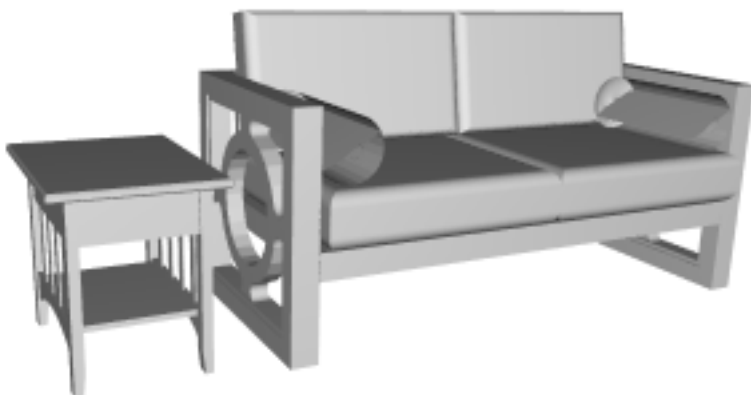
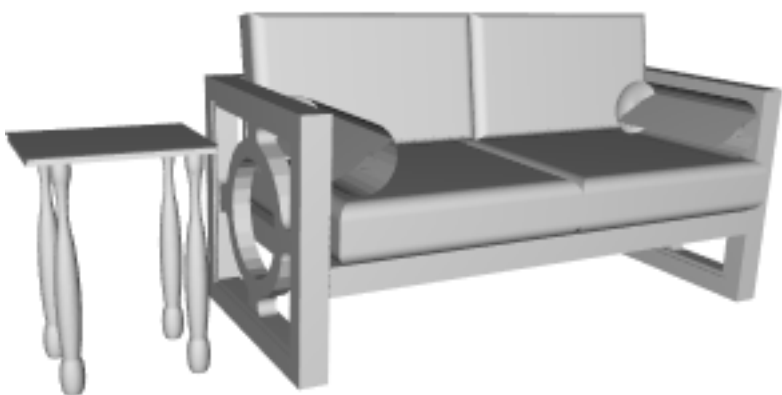
Task 31 of 50 Score = 0.398686



0.583333

0.5

0.25



0.25

0.25

0.166667

Task 32 of 50 Score = 0.398686



0.583333

0.5

0.25



0.25

0.25

0.166667

Task 33 of 50 Score = 0.398686



0.583333

0.5

0.416667





0.333333



0.166667



0

Task 34 of 50 Score = 0.896773



0.5



0.357143



0.357143



0.285714



0.285714



0.214286

Task 35 of 50 Score = 0.896773



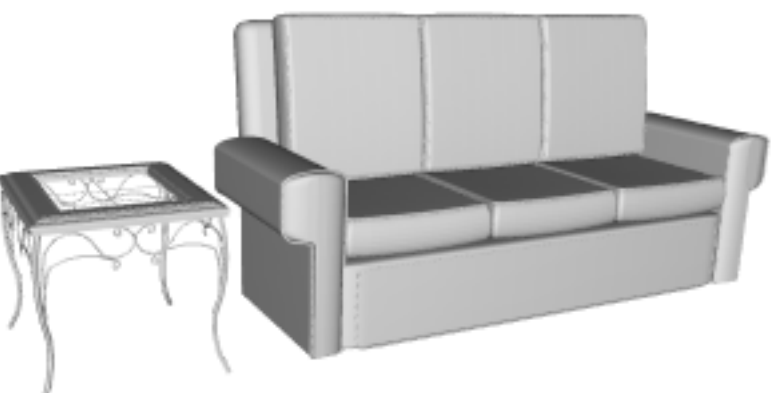
0.5



0.5



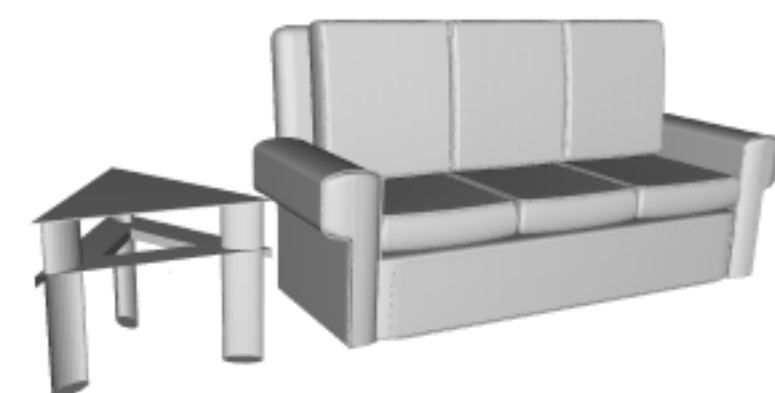
0.357143



0.285714

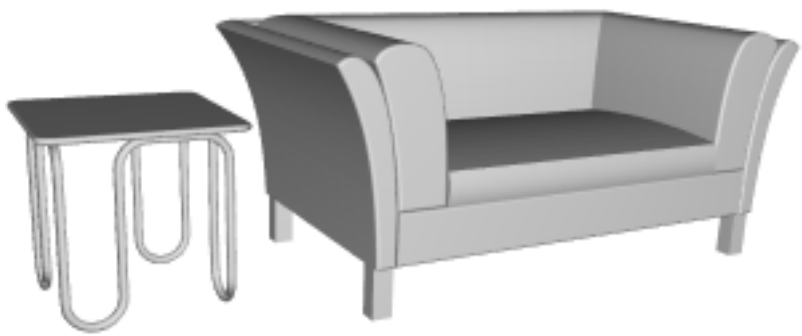


0.285714



0.0714286

Task 36 of 50 Score = 0.896773



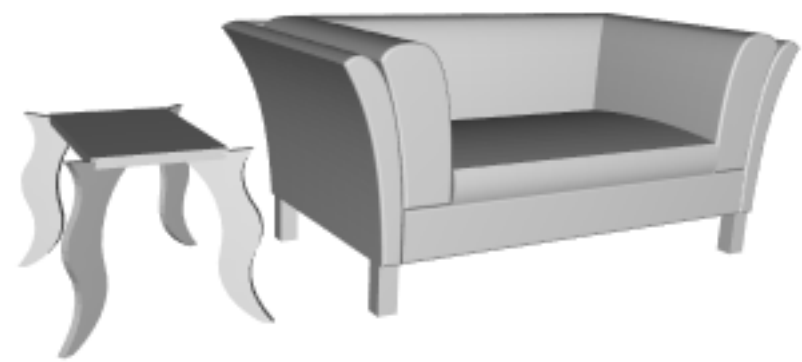
0.5



0.5



0.5



0.214286



0.142857



0.142857

Task 37 of 50 Score = 0.896773



0.5



0.5



0.428571



0.357143

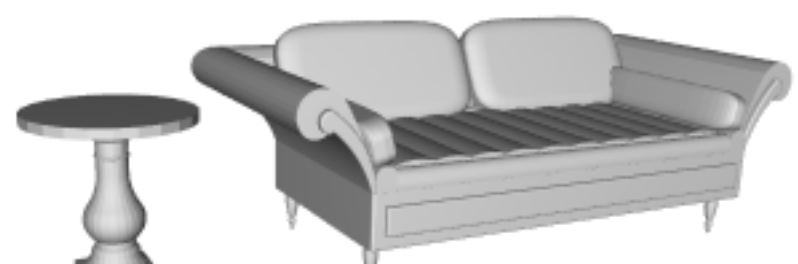
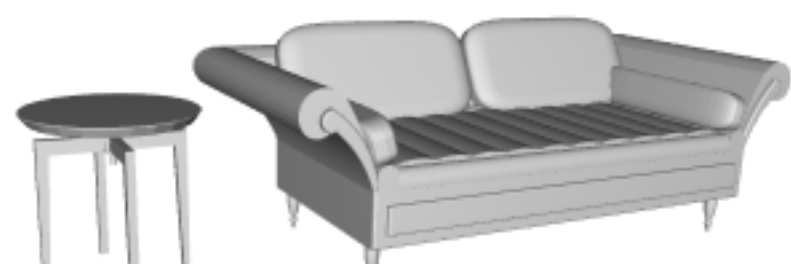
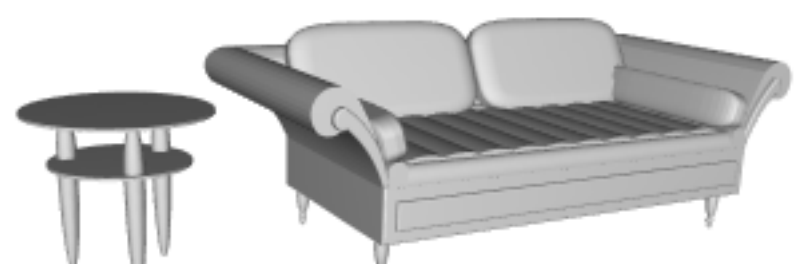


0.142857



0.0714286

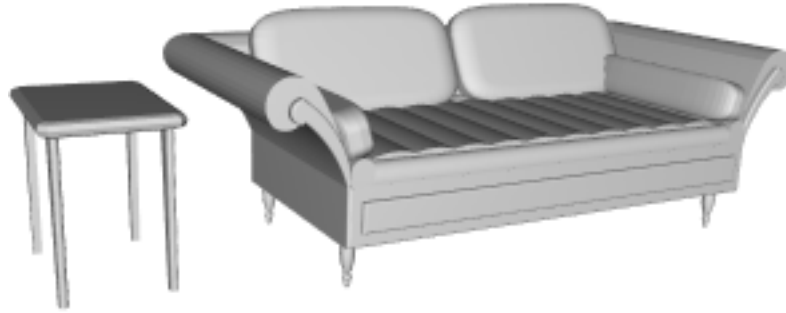
Task 38 of 50 Score = 1.06633



0.5



0.416667



0.333333



0.333333

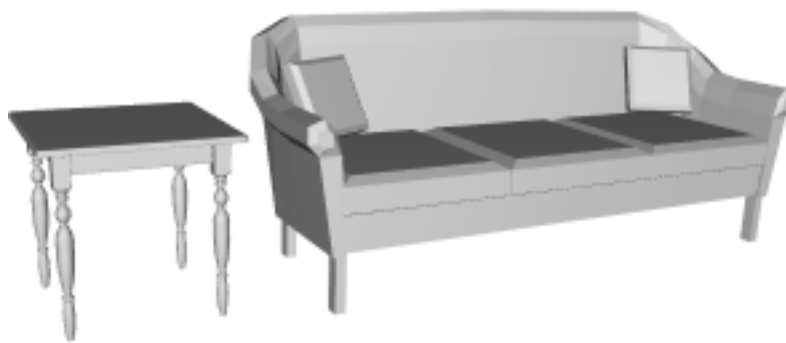
0.25

0.166667

Task 39 of 50 Score = 1.06633



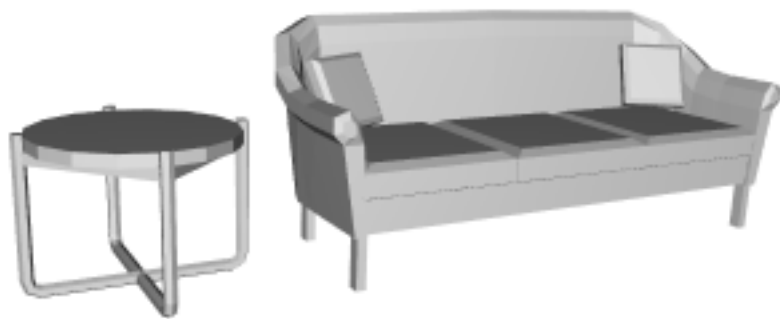
0.5



0.416667



0.333333



0.333333

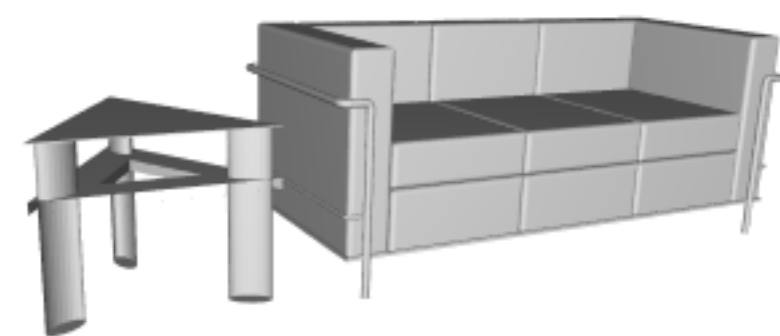


0.25



0.166667

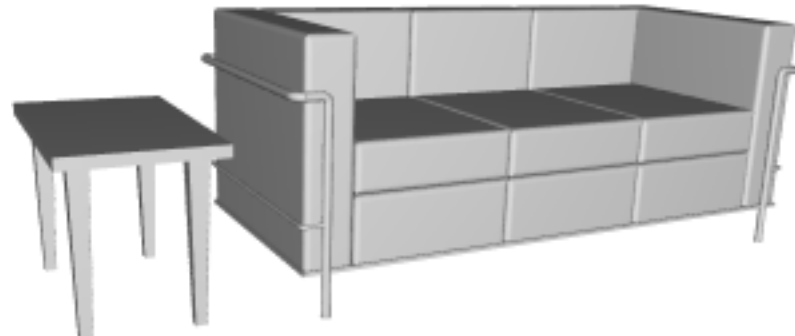
Task 40 of 50 Score = 1.06633



0.5



0.416667



0.416667



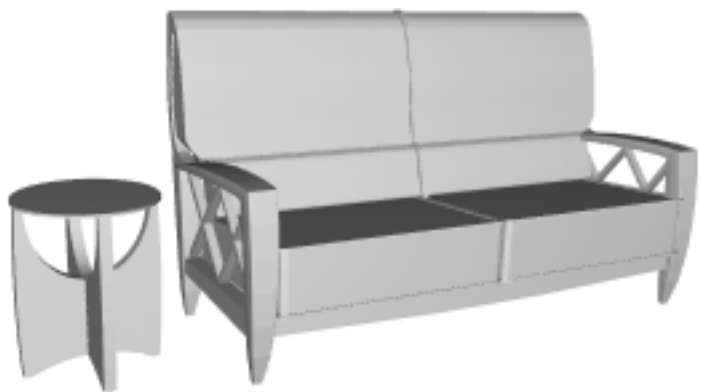


0.333333

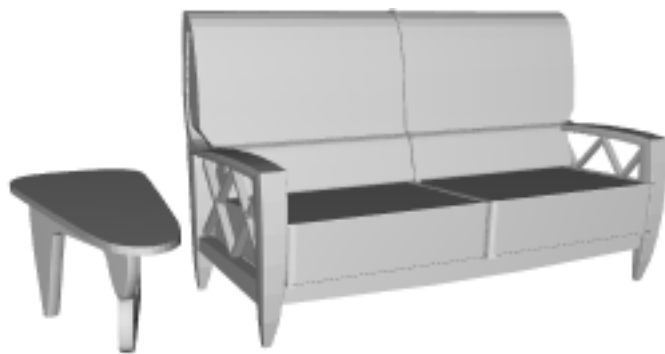
0.166667

0.166667

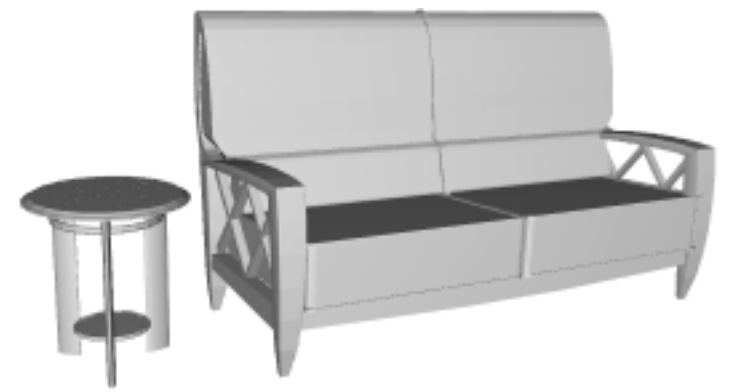
Task 41 of 50 Score = 1.06633



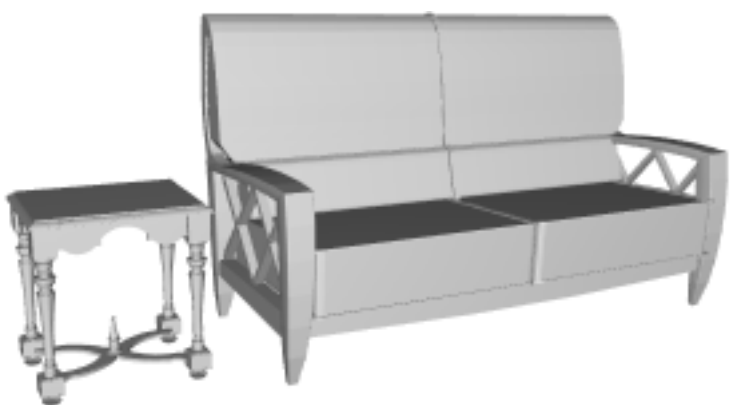
0.5



0.5



0.25



0.25



0.25



0.25

Task 42 of 50 Score = 1.06633



0.5



0.416667



0.416667



0.25



0.25



0.166667

Task 43 of 50 Score = 1.06633



0.5

0.5

0.333333

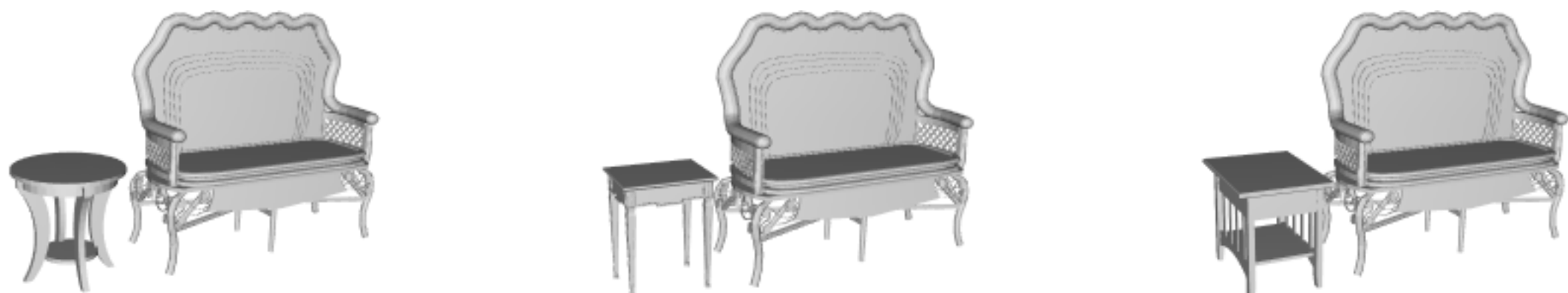


0.25

0.25

0.166667

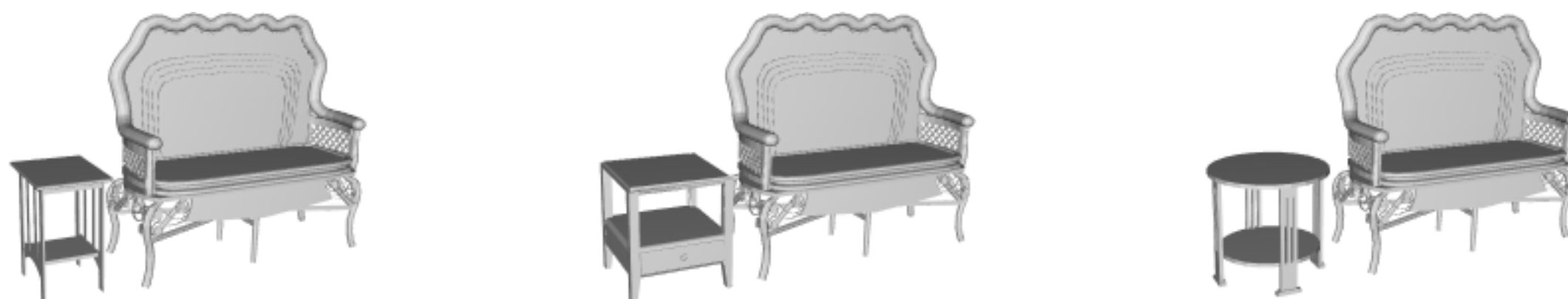
Task 44 of 50 Score = 1.06633



0.5

0.5

0.416667

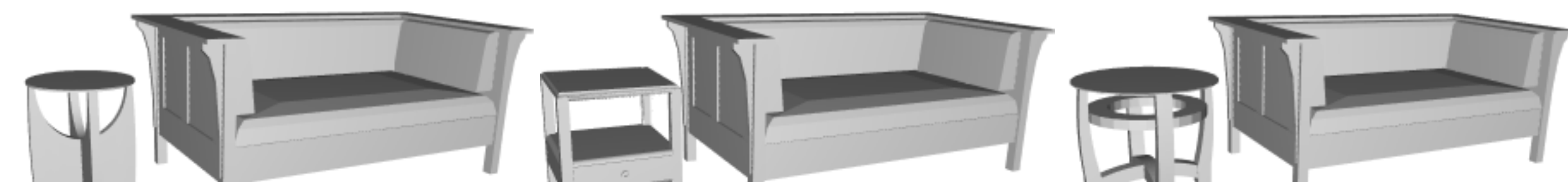


0.333333

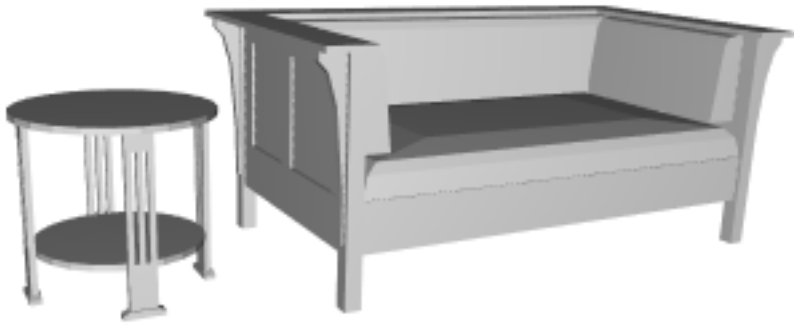
0.166667

0.0833333

Task 45 of 50 Score = 1.06633



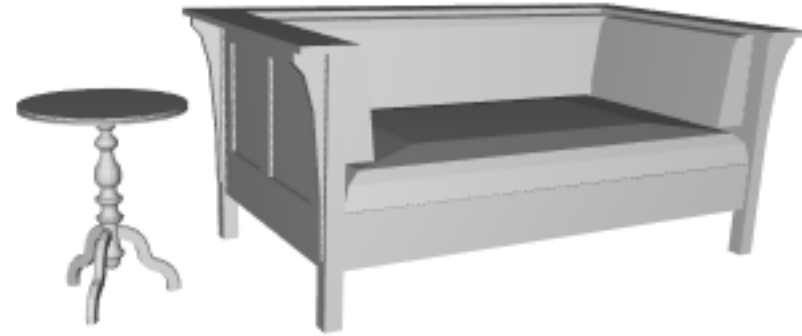
0.5



0.416667



0.416667



0.25

0.25

0.166667

Task 46 of 50 Score = 1.06633



0.5

0.416667

0.333333

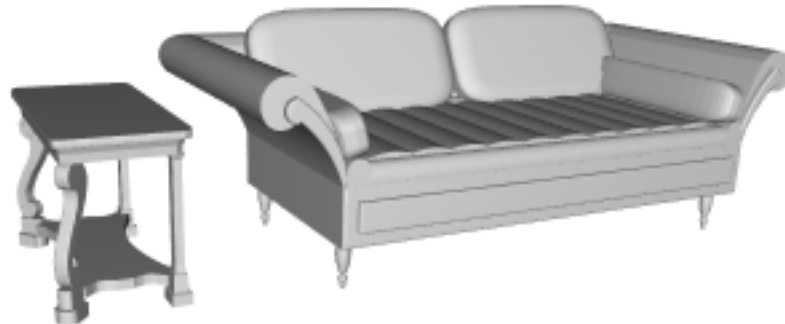
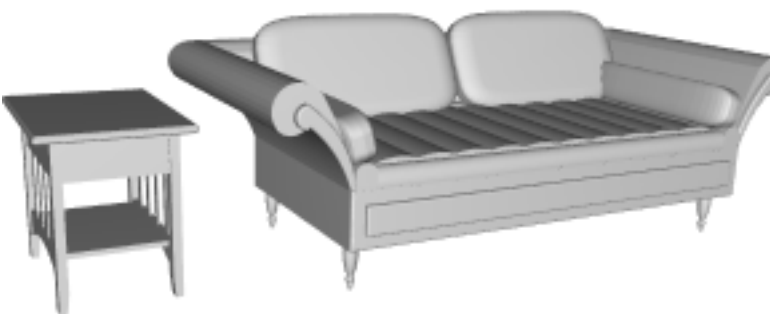


0.333333

0.333333

0.0833333

Task 47 of 50 Score = 1.86115



0.428571

0.428571

0.428571

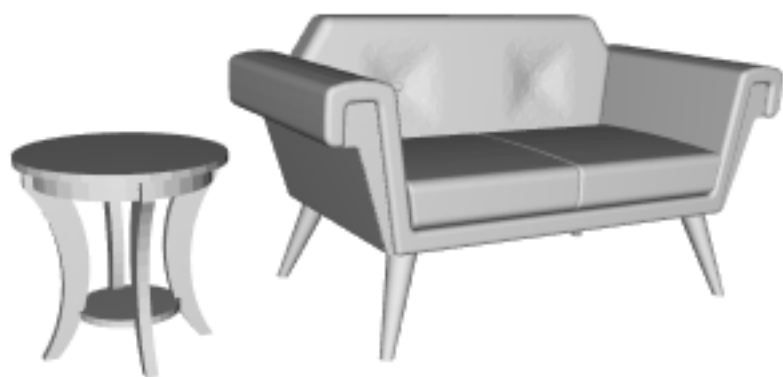


0.357143

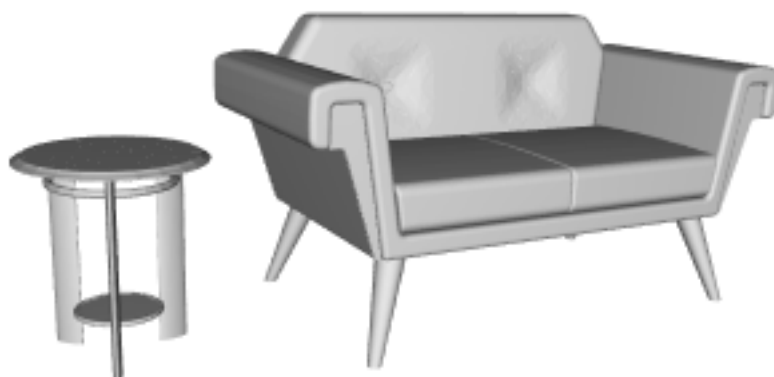
0.357143

0

Task 48 of 50 Score = 1.86115



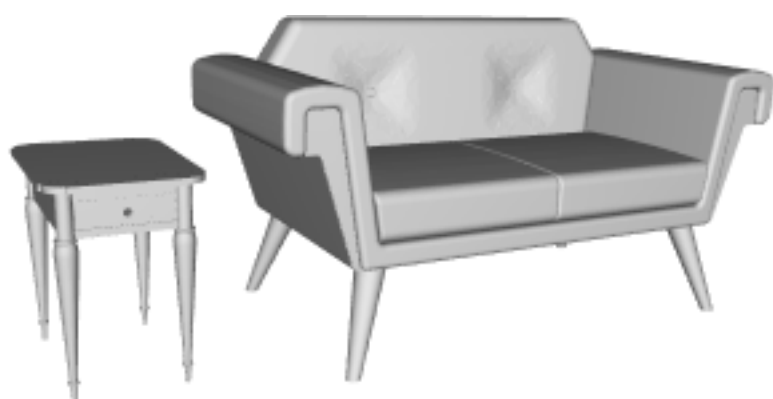
0.428571



0.357143



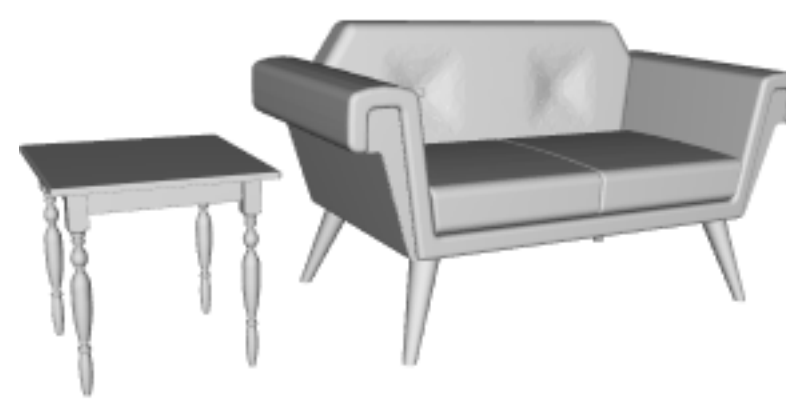
0.357143



0.285714

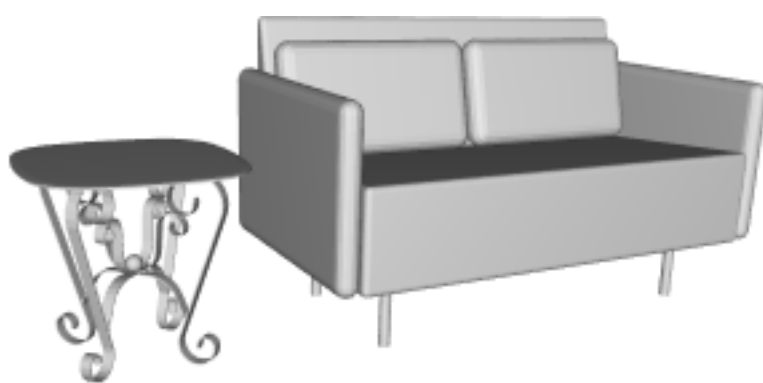


0.285714

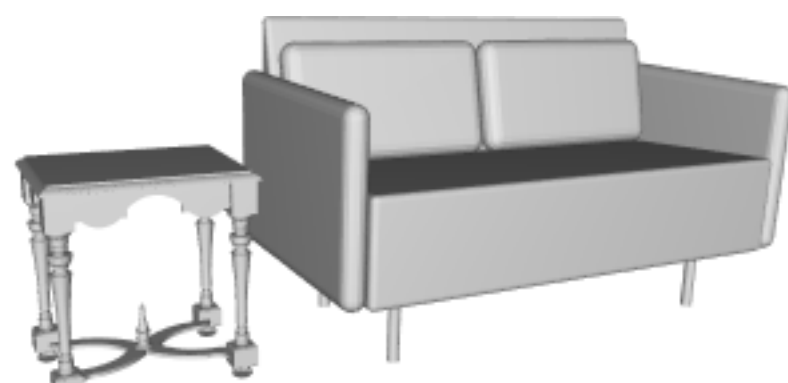


0.285714

Task 49 of 50 Score = 1.86115



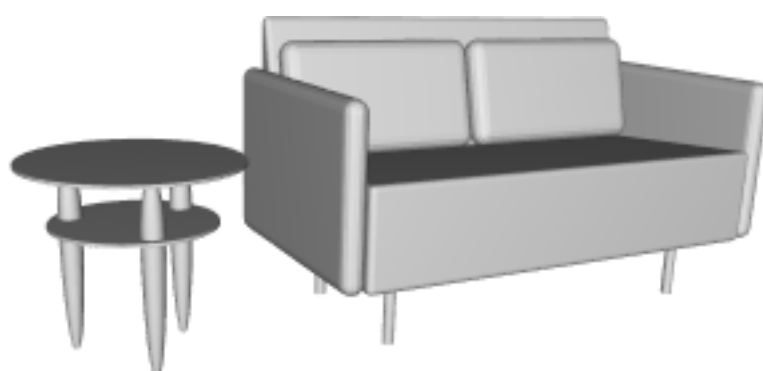
0.428571



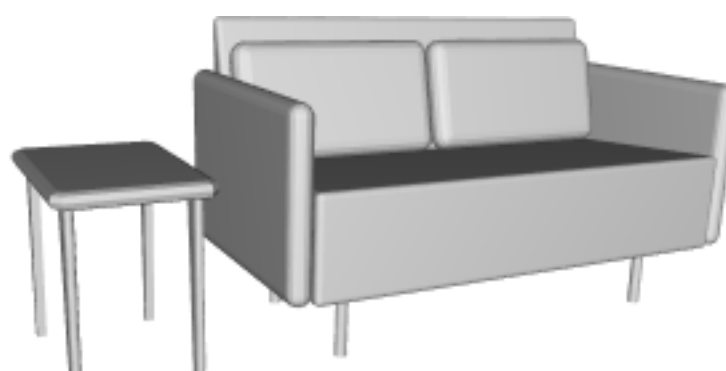
0.428571



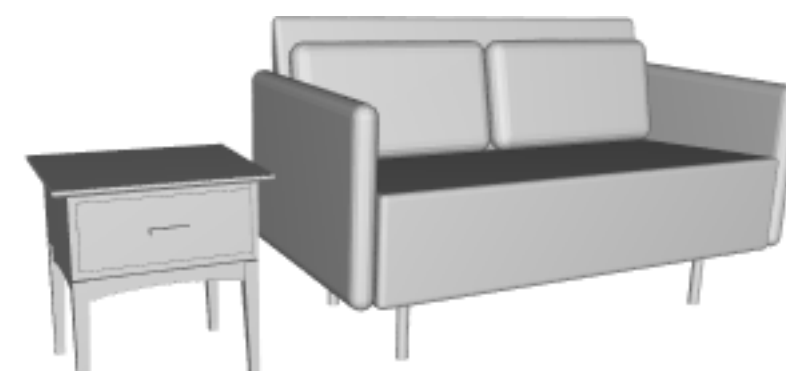
0.357143



0.285714

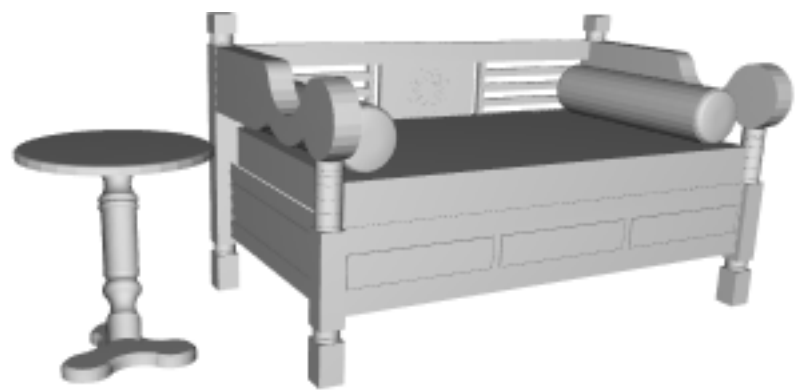


0.285714

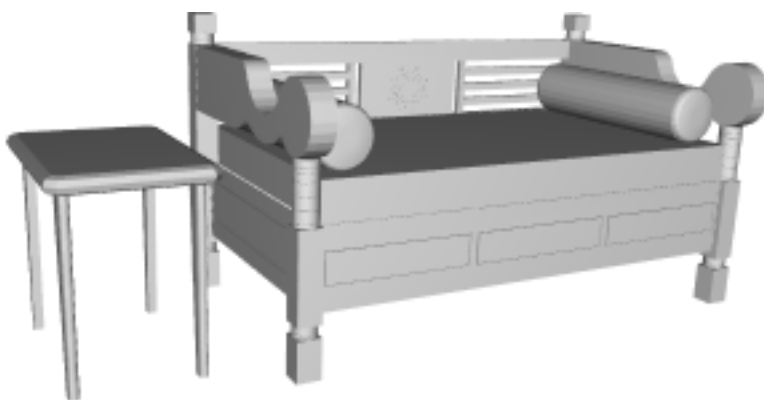


0.214286

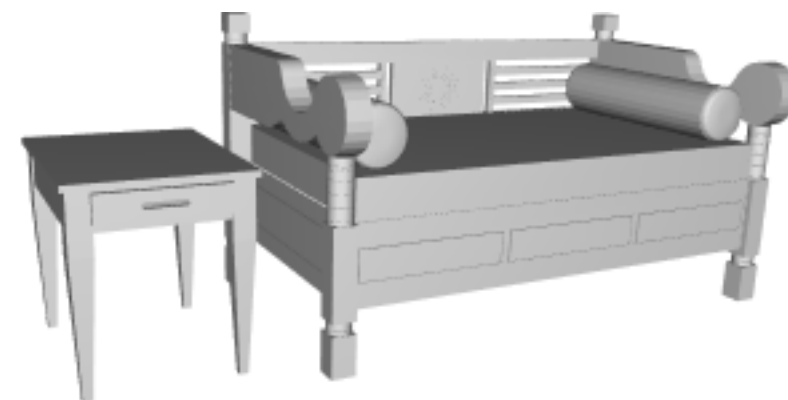
Task 50 of 50 Score = 2.21088



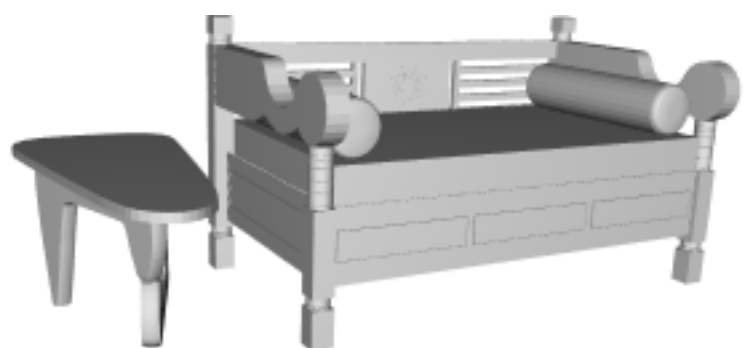
0.416667



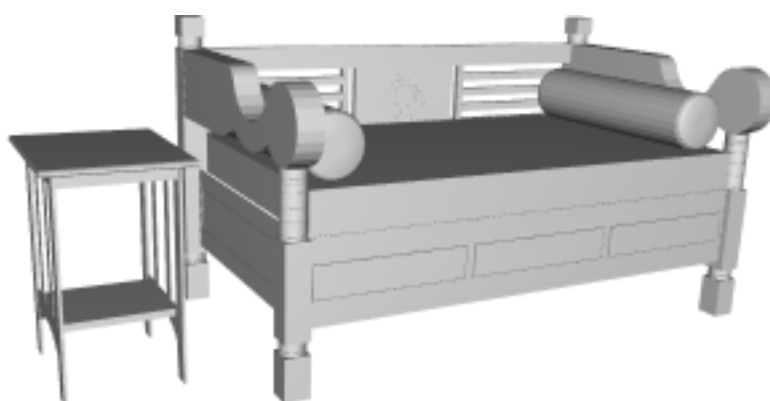
0.416667



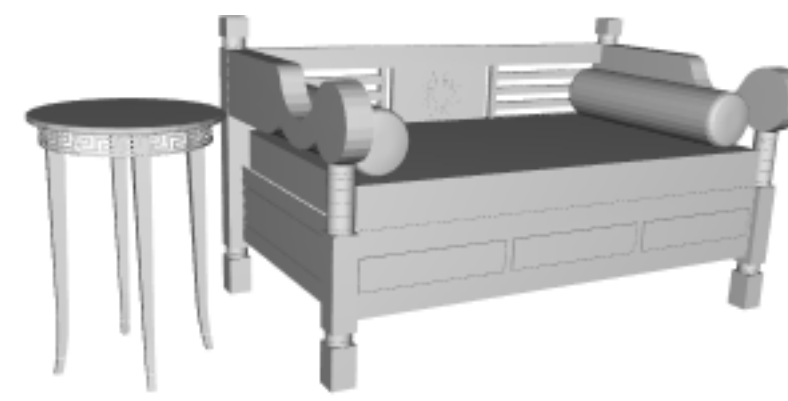
0.416667



0.333333



0.25



0.166667